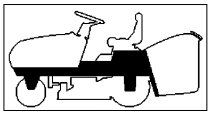
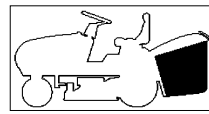




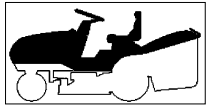
102/20 DuoCut (B&S) Hydro Mulchcut - Art.65024 Modell 2006
102/16 DuoCut (Honda) Hydro Mulchcut - Art.65049 Modell 2006



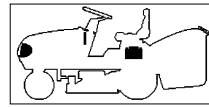
RAHMENSATZ
CHASSIS
CHASSIS



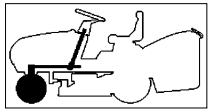
AUFFANGSACK
GRASS CATCHER
BAC



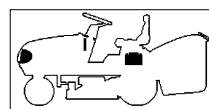
KARROSSERIE
BODY
CARROSSERIE



ELEKTRISCHE TEILE **B&S**
ELECTRICAL PARTS **B&S**
PARTIES ELECTRIQUES **B&S**



LENKGETRIEBE
STEERING
BARRE DE DIRECTION



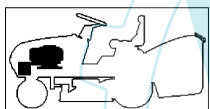
ELEKTRISCHE TEILE **Honda**
ELECTRICAL PARTS **Honda**
PARTIES ELECTRIQUES **Honda**



BREMSE UND WECHSEL ANTRIEB
BRAKE AND GEARBOX CONTROLS
COMMANDE FREIN ET BOITE DE VITESSE



ZUBEHOER AUF ANFRAGE
OPTIONALS ON REQUEST
ACCESSOIRES SUR DEMANDE



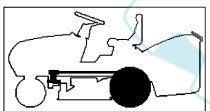
B&S-MOTOR 20 HP
B&S-ENGINE 20 HP
B&S-MOTEUR 20 HP



AUFKLEBER
LABELS
ETIQUETTES



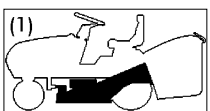
Honda-MOTOR 16 HP
Honda-ENGINE 16 HP
Honda-MOTEUR 16 HP



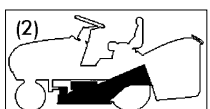
Hydro-GETRIEBE
Hydro-TRANSMISSION
Hydro-TRANSMISSION



SCHNEIDWERK-AUFHEBESATZ
CUTTING PLATE LIFTING
SOULEVEMENT PATEAU DE COUPE



SCHNEIDWERK-EINSTELLUNG (1)
CUTTING PLATE ADJUSTMENT (1)
PATEAU DE COUPE (1)



SCHNEIDWERKZEUG (2) mit abgerundetem Profil (Mulching)
CUTTING PLATE (2) with round profile (mulching)
PATEAU DE COUPE (2) à profil arrondi (mulching)

102 DCH
Modelle 2006

**RAHMENSATZ
CHASSIS
CHASSIS**

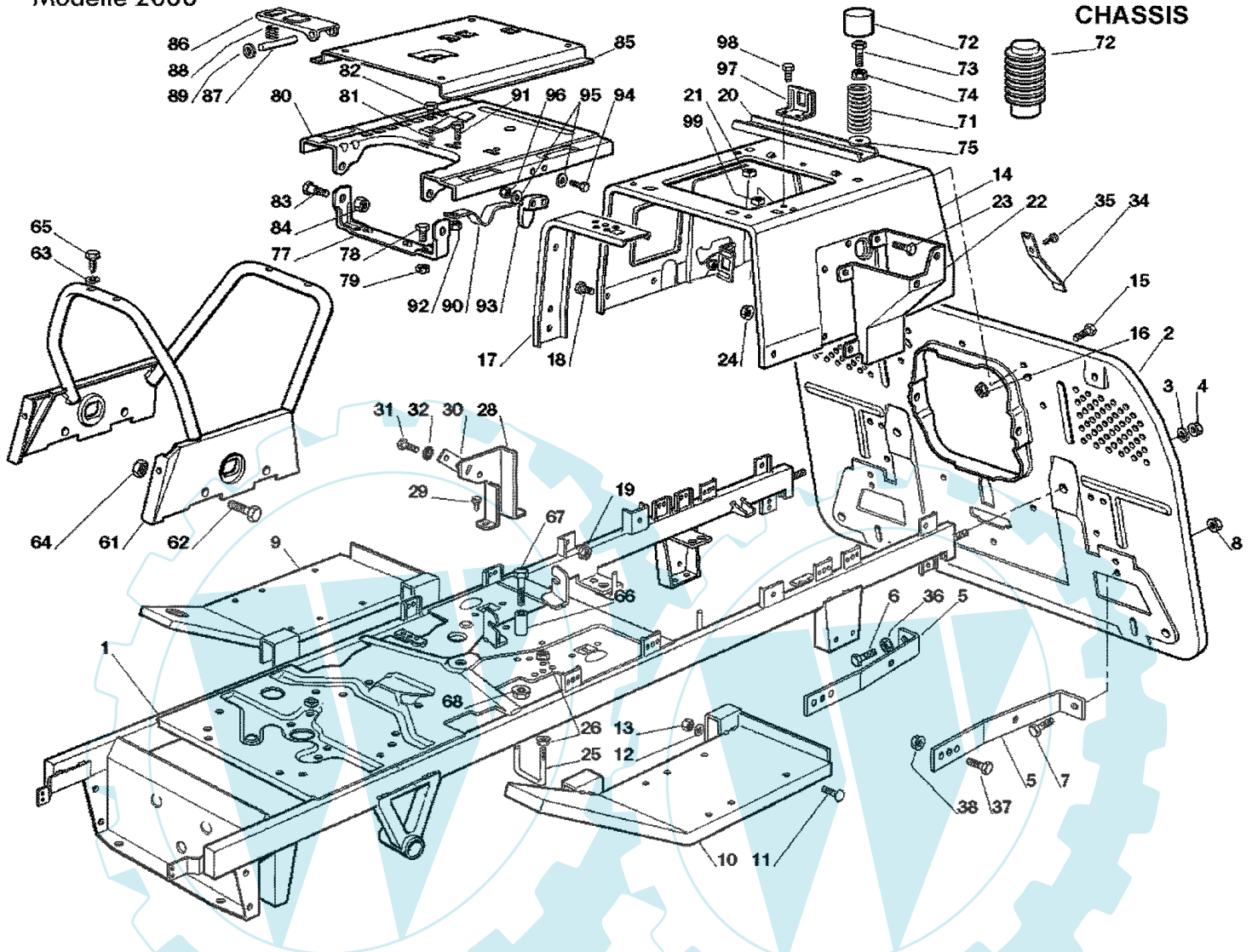



Bild Nr. REF.N° POS.N°	BEST.-NR. PART-N° N° d. PIECE	BEZEICHUNG	DESCRIPTION	Anzahl Qty. Qte.
1	CG82800075	RAHMENSATZ	CHASSIS	1
2	CG82547039	PLATTE	PLATE	1
3	CG12585100	FEDERRING	GROWER	2
4	CG12295200	MUTTER	NUT	2
5	CG25774273	VERSTAERKUNG	STIFFENING	2
6	CG12691100	SCHRAUBE	SCREW	1
7	CG12793102	SCHRAUBE	SCREW	3
8	CG12293201	MUTTER	NUT	4
9	CG82510041	RECHTER FUSSBRETTHALTER	RIGHT FOOTBOARD SUPPORT	1
10	CG82510043	LINKER FUSSBRETTHALTER	LEFT FOOTBOARD SUPPORT	1
11	CG12815245	SCHRAUBE	SCREW	4
12	CG12523040	SCHEIBE	WASHER	4
13	CG12154510	MUTTER	NUT	4
14	CG25785133	SITZHALTER	SEAT SUPPORT	1
15	CG12791011	SCHRAUBE	SCREW	5
16	CG12292102	MUTTER	NUT	5
17	CG25650065	VERSTAERKUNG	STIFFENING	2
18	CG12791011	SCHRAUBE	SCREW	6
19	CG12292102	MUTTER	NUT	6

2/26		RASENTRAKTOREN			102/16 DC Honda <i>Hydro</i> Mulchcut -65049	
2006		LAWN TRACTORS			102/20 DC <i>Hydro</i> Mulchcut-65024	2/2
Rev20061201		Tracteurs de pelouse			Modelle 2006	
Bild Nr. REF.N° POS.N°	BEST.-NR. PART-N°. N° d. PIECE	BEZEICHNUNG	DESCRIPTION	Anzahl Qty. Qte.		
20	CG25650067	VERSTAERKUNG	STIFFENING	1		
21	CG12360420	MUTTER	NUT	2		
22	CG25785137	HALTER	SUPPORT	1		
23	CG12791011	SCHRAUBE	SCREW	4		
24	CG12292102	MUTTER	NUT	4		
25	CG25580019	RIEMENFÜHRUNG	BELT GUIDE	1		
26	CG12292102	MUTTER	NUT	2		
28	CG25785141	HALTER	SUPPORT	1		
29	CG12735110	SCHRAUBE	SCREW	2		
30	CG27546019	PLATTE (<i>hydro</i>)	PLATE (<i>hydro</i>)	1		
31	CG12735602	SCHRAUBE (<i>hydro</i>)	SCREW (<i>hydro</i>)	2		
32	CG12581100	SCHEIBE (<i>hydro</i>)	WASHER (<i>hydro</i>)	2		
34	CG25430238	FEDER	SPRING	1		
35	CG12731580	SCHRAUBE	SCREW	1		
36	CG12293200	MUTTER	NUT	1		
37	CG12793102	SCHRAUBE	SCREW	2		
38	CG12293201	MUTTER	NUT	2		
61	CG82650041	RAHMENSATZ	CHASSIS	1		
62	CG12792611	SCHRAUBE	SCREW	4		
63	CG12521330	SCHEIBE	WASHER	4		
64	CG12293201	MUTTER	NUT	4		
65	CG12731350	SCHRAUBE	SCREW	4		
66	CG22167840	ENTFERNUNGSSTÜCK (<i>Räder 15"</i>)	SPACER (<i>wheels 15"</i>)	1		
67	CG12691200	SCHRAUBE (<i>Räder 15"</i>)	SCREW (<i>wheels 15"</i>)	1		
68	CG12293201	MUTTER (<i>Räder 15"</i>)	NUT (<i>wheels 15"</i>)	1		
71	CG25430205	FEDER	SPRING	2		
72	CG25122000	SCHUTZKASTEN	HOOD	2		
73	CG25943001	SCHRAUBE	SCREW	2		
74	CG12293201	MUTTER	NUT	2		
75	CG12523070	SCHEIBE	WASHER	2		
77	CG82774207	HALTER F. SITZHALTER	SEAT CLAMP SUPPORT	1		
78	CG12792611	SCHRAUBE	SCREW	2		
79	CG12293201	MUTTER	NUT	2		
80	CG25785149	FESTER SITZHALTER	FIXED SEAT SUPP.	1		
81	CG25430203	RASTFEDER	SPRING	1		
82	CG12731580	SCHRAUBE	SCREW	1		
83	CG22524970	BOLZEN	PIN	2		
84	CG12155010	MUTTER	NUT	2		
85	CG25785147	SITZHALTER	SEAT SUPPORT	1		
86	CG25318109	ABSTELLHEBEL	STOP LEVER	1		
87	CG25510000	BOLZEN	PIN	1		
88	CG25430202	FEDER	SPRING	1		
89	CG12604897	SCHEIBE	WASHER	2		
90	CG25430223	FEDER	SPRING	1		
91	CG12789000	SCHRAUBE	SCREW	1		
92	CG12154330	MUTTER	NUT	1		
93	CG25060033	NOCKEN	CAM	1		
94	CG12789020	SCHRAUBE	SCREW	2		
95	CG12521320	SCHEIBE	WASHER	4		
96	CG12372550	MUTTER	NUT	2		
97	CG25755025	WINKEL	BRACKET	1		
98	CG12735110	SCHRAUBE	SCREW	2		
99	CG12437502	MUTTER	NUT	2		

3/26	RASENTRAKTOREN	BRILL	102/16 DC Honda <i>Hydro</i> Mulchcut -65049	
2006	LAWN TRACTORS		102/20 DC <i>Hydro</i> Mulchcut-65024	1/2
Rev20061201	Tracteurs de pelouse		Modelle 2006	

102 DC-H
Modelle 2006

KARROSSERIE
BODY
CARROSSERIE

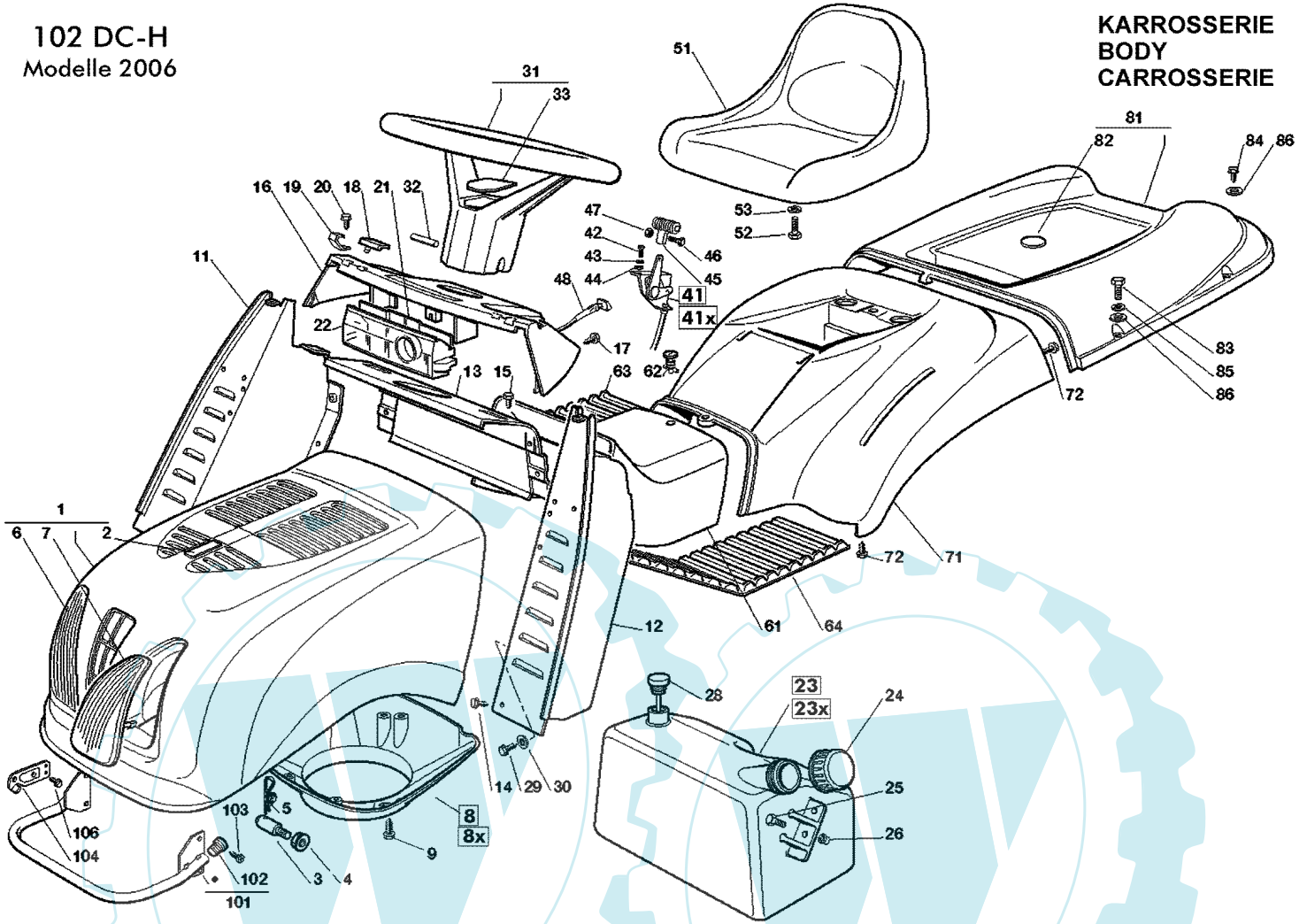



Bild Nr. REF.N° POS.N°	BEST.-NR. PART-N° N°d. PIECE	BEZEICHNUNG	DESCRIPTION	Anzahl Qty. Qte.
1	CG82076918	HAUBESATZ GRÜN	ENGINE HOOD GREEN	1
2	CG25547015	PLATTE GRÜN	PLATE GREEN	1
3	CG25510068	BOLZEN	PIN	2
4	CG12293201	MUTTER	NUT	2
5	CG24487998	SPLINT	COTTER PIN	1
6	CG25410869	LINKE SCHUTZ	LEFT GRILL	1
7	CG25410868	RECHTE SCHUTZ	RIGHT GRILL	1
8	CG25108028	AUGENABSCHIEDER (B&S 18-22HP)	INTAKE SEPARATOR (B&S 18-22HP)	1
8x	CG25108024	AUGENABSCHIEDER (Honda GCV 530)	INTAKE SEPARATOR (Honda GCV 530)	1
9	CG12728686	SCHRAUBE	SCREW	3
11	CG82785022	RECHTER KONSOLEHALTER /7	RIGHT DASHBOARD SUPP.	1
12	CG82785021	LINKER KONSOLEHALTER /6	LEFT DASHBOARD SUPP.	1
13	CG82785137	ZENTR. KONSOLE HALTER	CENTRAL DASHBOARD SUPP	1
14	CG12735110	SCHRAUBE	SCREW	2
15	CG12735110	SCHRAUBE	SCREW	4
16	CG25120152	KONSOLE /1	DASHBOARD	1
17	CG12728440	SCHRAUBE	SCREW	4
18	CG25260000	SCHUTZ	GROMMET	2
19	CG25430215	KUPPLUNGSFEDER	COUPLING SPRING	2
20	CG12728440	SCHRAUBE	SCREW	2
21	CG25600007	KARTENSCHUTZ	CARD PROTECTION	1
22	CG25600051	KARTENSCHUTZ	CARD PROTECTION	1
23	CG25735110	TANK (B&S 12-17,5HP & Honda GCV 530)	TANK (B&S 12-17,5HP & Honda GCV 530) /3	1

4/26	RASENTRAKTOREN			102/16 DC Honda <i>Hydro</i> Mulchcut -65049	
2006	LAWN TRACTORS			102/20 DC <i>Hydro</i> Mulchcut-65024	2/2
Rev20061201	Tracteurs de pelouse			Modelle 2006	
Bild Nr. REF.N° POS.N°	BEST.-NR. PART-N° N° d. PIECE	BEZEICHNUNG	DESCRIPTION	Anzahl Qty. Qte.	
23x	CG25735111	TANK (B&S 18-22HP) /3	TANK (B&S 18-22HP) /3	1	
24	CG25795000	TANKVERSCHLUSS /1	CAP	1	
25	CG12789197	SCHRAUBE	SCREW	2	
26	CG12500092	NIET	RIVET	2	
28	CG25290000	KRAFTSTOFFMESSER (B&S 18-22HP)	FUEL LEVEL INDICATOR (B&S 18-22HP)	1	
29	CG12731350	SCHRAUBE	SCREW	2	
30	CG12521330	SCHEIBE	WASHER	2	
31	CG25961213	LENKRAD	STEERING WHEEL	1	
32	CG12620299	STIFT	PIN	1	
33	CG25120231	STOPFEN	CAP	1	
41x	CG82000201	GASZUG (B&S 18-22HP & Honda GCV 530) /2	ACCELERATOR (B&S 18-22HP & Honda GCV 530) /2	1	
42	CG12788512	SCHRAUBE	SCREW	2	
43	CG12581200	FEDERRING	GROWER	2	
44	CG12521310	SCHEIBE	WASHER	2	
45	CG25394501	GRIFF	HANDLE	1	
46	CG12726388	SCHRAUBE	SCREW	1	
47	CG12290800	MUTTER	NUT	1	
48	CG25090001	STARTERBETAETIGUNG (B&S 18-22HP & Honda GCV 530) /2	CHOKECONTROL (B&S 18-22HP & Honda GCV 530) /2	1	
51	CG25722451	SITZ /2	SEAT	1	
52	CG12793101	SCHRAUBE	SCREW	4	
53	CG12583500	FEDERRING	GROWER	4	
61	CG25110240	KAPPE (<i>hydro</i>) GRÜN	COVER (<i>hydro</i>) GREEN	1	
62	CG25580020	STIFT	PIVOT	1	
63	CG25110270	RECHTER FUSSBRETTDECKEL	RIGHT FOOTBOARDCOVER	1	
64	CG25110260	LINKER FUSSBRETTDECKEL /2	LEFT FOOTBOARD COVER	1	
71	CG25109705	RADENKAPPE (<i>hydro</i>) GRÜN	WHEELS COVER (<i>hydro</i>) GREEN	1	
72	CG12735402	SCHRAUBE	SCREW	4	
81	CG82110201	SACKKAPPE GRÜN	GRASS-CATCHER COVER GREEN	1	
82	CG25547026	PLATTE GRÜN	PLATE GREEN	1	
83	CG12674701	SCHRAUBE	SCREW	2	
84	CG12729601	SCHRAUBE	SCREW	4	
85	CG12582101	FEDERRING	GROWER	2	
86	CG12521331	SCHEIBE	WASHER	6	
101	CG82869006	AUSPUFFSCHUTZ	MUFFLER PROTECTION	1	
102	CG18566110	PFROPFEN	CAP	2	
103	CG12734995	SCHRAUBE	SCREW	4	
104	CG25547109	PLATTE	PLATE	2	
106	CG12731580	SCHRAUBE	SCREW	4	

5/26	RASENTRAKTOREN
2006	LAWN TRACTORS
Rev20061201	Tracteurs de pelouse



102/16 DC Honda *Hydro* Mulchcut -65049
 102/20 DC *Hydro* Mulchcut-65024
 Modelle 2006

102 DC-H
Modelle 2006

LENKGETRIEBE
STEERING
BARRE DE DIRECTION

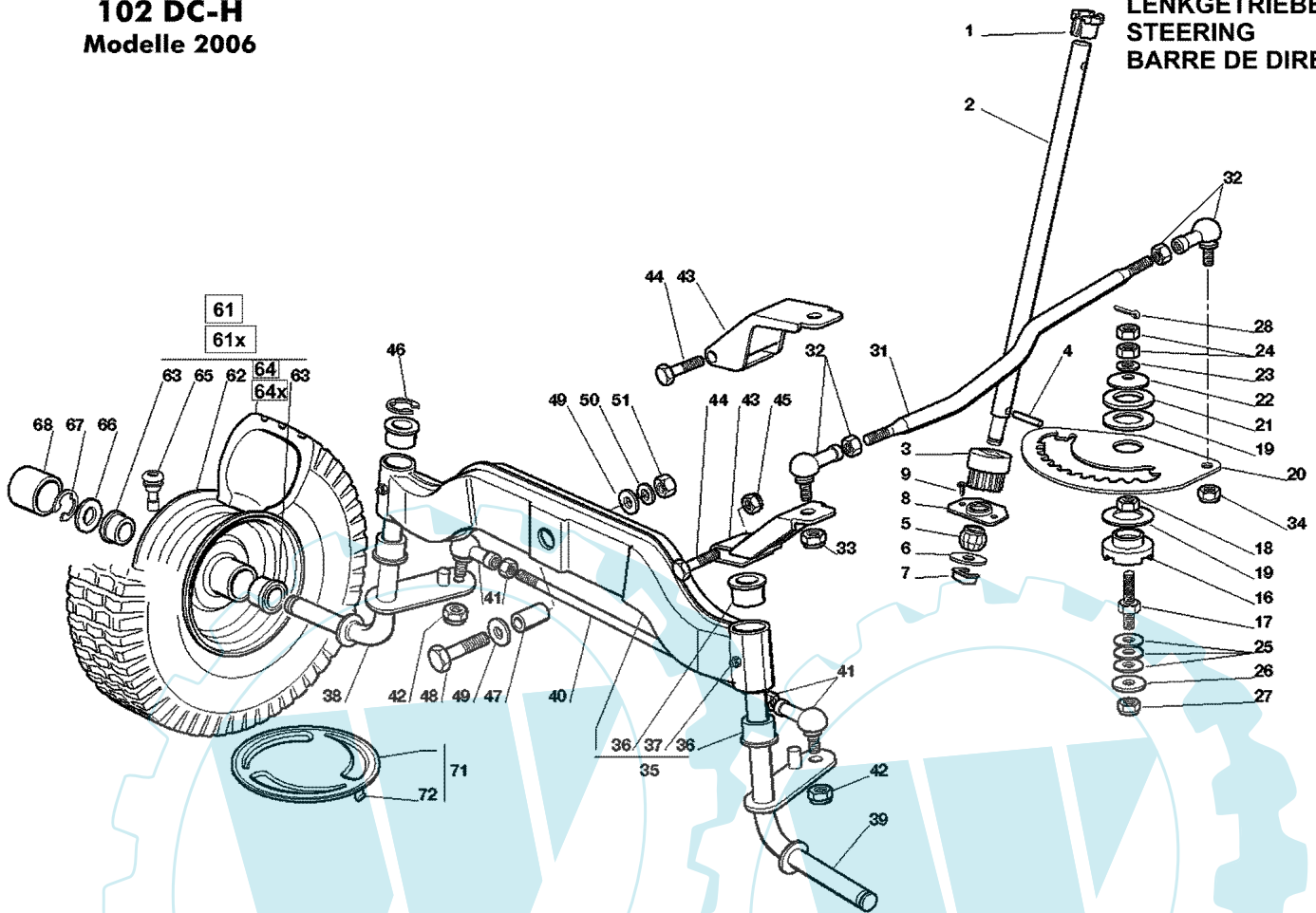



Bild Nr. REF.N° POS.N°	BEST.-NR. PART-N° N° d. PIECE	BEZEICHNUNG	DESCRIPTION	Anzahl Qty. Qte.
1	CG25038004	BÜCHSE	BUSH	1
2	CG25520005	LENKUNGSÄEULE	STEERING COLUMN	1
3	CG25570000	RITZEL /2	PINION	1
4	CG12622650	STIFT	PIN	1
5	CG25743000	GELENK	JOINT	1
6	CG12521370	SCHEIBE	WASHER	1
7	CG12436030	PLATTECHEN	PLATE	1
8	CG25785213	HALTER	SUPPORT	1
9	CG12729601	SCHRAUBE /1	SCREW	2
16	CG25040617	BÜCHSE	BUSH	1
17	CG25510065	BOLZEN /1	PIN	1
18	CG12295200	MUTTER	NUT	1
19	CG25670012	SCHEIBE	WASHER	2
20	CG25735507	LENKUNGSWELLE	STEERING SHAFT	1
21	CG25670014	SCHEIBE	WASHER	1
22	CG22160400	FEDERSCHEIBE	ELASTIC WASHER	1
23	CG12521360	SCHEIBE	WASHER	1
24	CG12295200	MUTTER	NUT	2
25	CG22672150	SCHEIBE	WASHER	3
26	CG12523080	SCHEIBE	WASHER	1
27	CG12156602	MUTTER	NUT	1
28	CG12141418	SPLINT	COTTER PIN	1
31	CG25033003	LENKUNGSSTAB /1	STEERING ROD	1
32	CG22746600	GELENK	JOINT	2
33	CG12156602	MUTTER	NUT	1
34	CG12156602	MUTTER	NUT	1

6/26	RASENTRAKTOREN			102/16 DC Honda <i>Hydro</i> Mulchcut -65049	
2006	LAWN TRACTORS			102/20 DC <i>Hydro</i> Mulchcut-65024	2/2
Rev20061201	Tracteurs de pelouse			Modelle 2006	
Bild Nr. REF.N° POS.N°	BEST.-NR. PART-N°. N° d. PIECE	BEZEICHNUNG	DESCRIPTION	Anzahl Qty. Qte.	
35	CG82034001	KIPPEBEL /3 (MIT 36+37)	EQUALIZER WITH BUSH (WITH36+37)	1	
36	CG25034002	BÜCHSE /1	BRASS	4	
37	CG12379511	FETTBÜCHSE	GREASE DISPENSER	2	
38	CG82230361	RECHTER ACHSSCHENKEL (15")	RIGHT STUB AXLE	1	
39	CG82230359	LINKER ACHSSCHENKEL (15")	LEFT STUB AXLE	1	
40	CG25840001	KUPPLUNG	TIE ROD	1	
41	CG22746600	GELENK	JOINT	2	
42	CG12156602	MUTTER	NUT	2	
43	CG82318185	HEBEL (15")	LEVER	1	
44	CG12692395	SCHRAUBE (15")	SCREW	1	
45	CG12155000	MUTTER	NUT	1	
46	CG12001000	SPRENGRING	SNAP RING	1	
47	CG25160005	DISTANZSTUECK	SPACER	1	
48	CG12694100	SCHRAUBE	SCREW	1	
49	CG12521390	SCHEIBE	WASHER	2	
50	CG12587900	FEDERRING	GROWER	1	
51	CG12295800	MUTTER	NUT	1	
61	CG82680007	VORDERRAD 15" TURF SAVER CARLISLE /1	FRONT WHEEL 15" TURF SAVER CARLISLE	2	
61x	CG82680008	VORDERRAD 15" DELI TIRE /1	VORDERRAD 15" DELI TIRE	2	
62	CG82000590	VORDERRAD FELGE	RIM	2	
63	CG25122200	LAGER /2	BEARING	4	
64	CG27590051	REIFEN 15" TURF SAVER CARLISLE	TIRE 15" TURF SAVER CARLISLE	2	
64x	CG27590053	REIFEN 15" DELI TIRE	TIRE 15" DELI TIRE	2	
65	CG25950000	VENTIL	VALVE	2	
66	CG25670005	SCHEIBE /1	WASHER	2	
67	CG12001000	SPRENGRING	SNAP RING	2	
68	CG22110230	RADNABE DECKEL	HUB COVER	2	
71	CG82110252	VORRERRAD DECKEL (TCP - TCB)	FRONT WHEEL COVERENS.ASSY.	2	
72	CG25430209	FEDER	SPRING	8	

7/26 RASENTRAKTOREN
2006 LAWN TRACTORS
Rev20061201 Tracteurs de pelouse



102/16 DC Honda *Hydro* Mulchcut -65049
102/20 DC *Hydro* Mulchcut-65024
Modelle 2006

1/2

102 DC-H
Modelle 2006

GETRIEBE UND BREMSE ANTRIEB
DRIVE AND BRAKE CONTROLS
COMMANDE TRANSMISSION ET FREIN

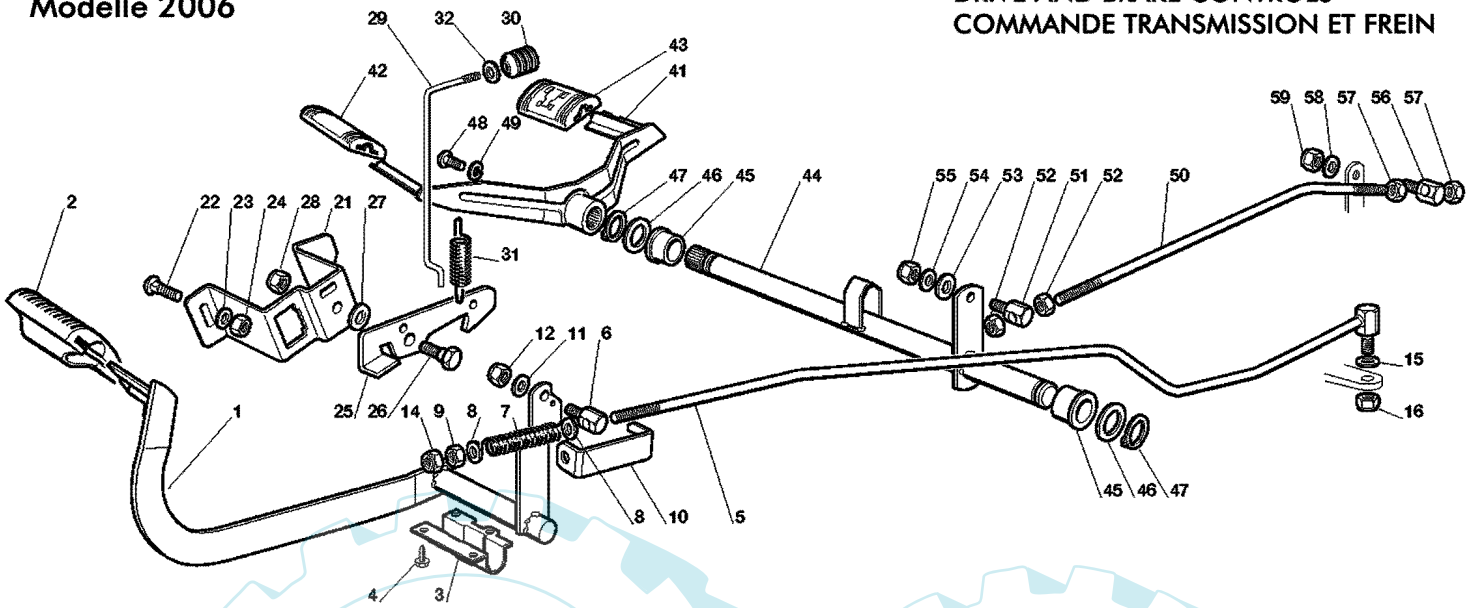
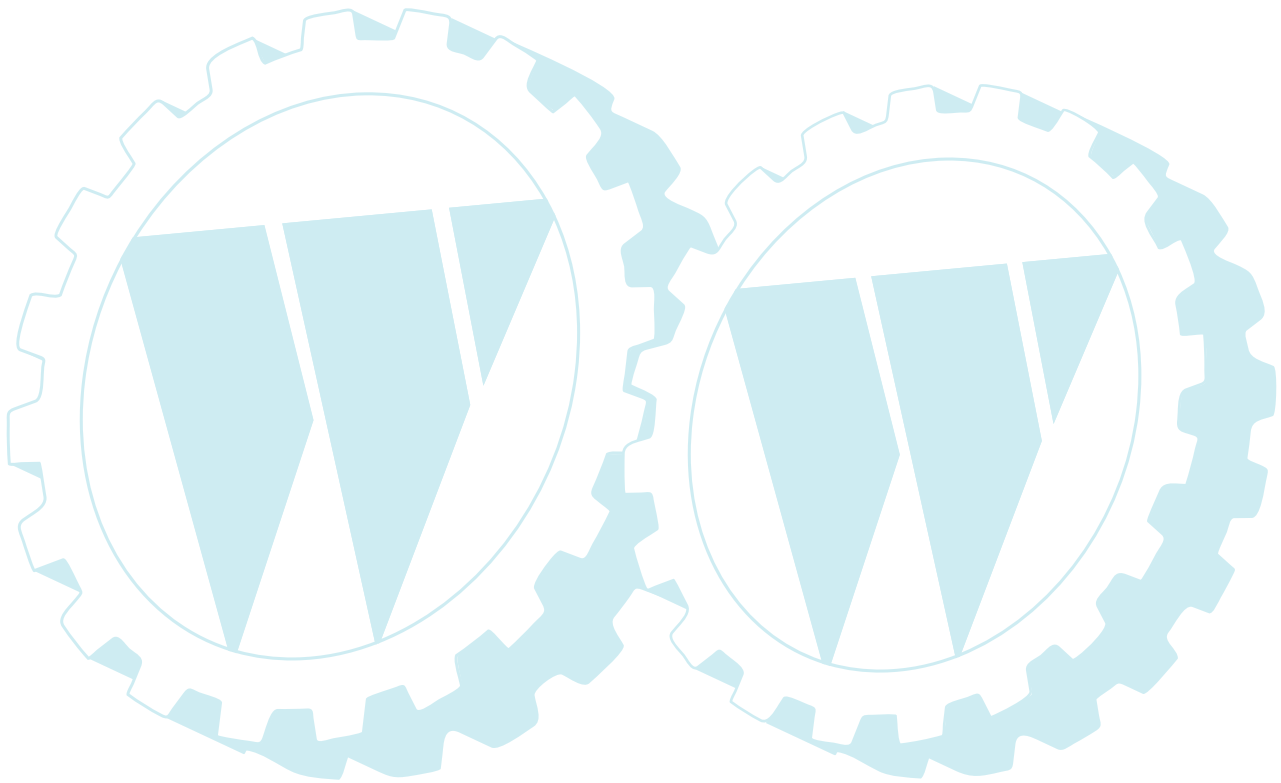


Bild Nr. REF.N° POS.N°	BEST.-NR. PART-N° N° d. PIECE	BEZEICHNUNG	DESCRIPTION	Anzahl Qty. Qte.
1	CG82500011	PEDAL /2	PEDAL	1
2	CG25110267	HALTEDECKEL	CLAMP COVER	1
3	CG25547081	PLATTE /1	PLATE	1
4	CG12731601	SCHRAUBE	SCREW	4
5	CG82000487	STANGE	ROD	1
6	CG25510052	BOLZEN	PIN	1
7	CG25430236	FEDER	SPRING	1
8	CG12521360	SCHEIBE	WASHER	2
9	CG12295200	MUTTER	NUT	1
10	CG25774275	HALTER	CLAMP	1
11	CG12521350	SCHEIBE	WASHER	1
12	CG12155000	MUTTER	NUT	1
14	CG12156602	MUTTER	NUT	1
15	CG12521350	SCHEIBE	WASHER	1
16	CG12155000	MUTTER	NUT	1
21	CG25785143	HALTER	SUPPORT	1
22	CG12815210	SCHRAUBE	SCREW	2
23	CG12523040	SCHEIBE	WASHER	1
24	CG12154510	MUTTER	NUT	2
25	CG25253001	HAKEN	HOOK	1
26	CG22524970	BOLZEN /2	PIN	1
27	CG25670011	SCHEIBE	WASHER	1
28	CG12155000	MUTTER	NUT	1
29	CG25033034	STANGE	ROD	1
30	CG25394509	KNOPF /1	KNOB	1
31	CG25430213	FEDER	SPRING	1
32	CG12523020	SCHEIBE	WASHER	1
41	CG82500013	GETRIEBEPEDAL	DRIVE PEDAL	1
42	CG25110265	HALTEDECKEL VORNE	CLAMP COVER FRONT	1
43	CG25110266	HALTEDECKEL HINTEN	CLAMP COVER REAR	1
44	CG82000481	ACHSE	AXLE	1
45	CG22034523	BÜCHSE	BUSH	2
46	CG22672153	SCHEIBE	WASHER	2
47	CG12609260	SEEGERRING	SEEGER	2
48	CG12760600	SCHRAUBE	SCREW	1

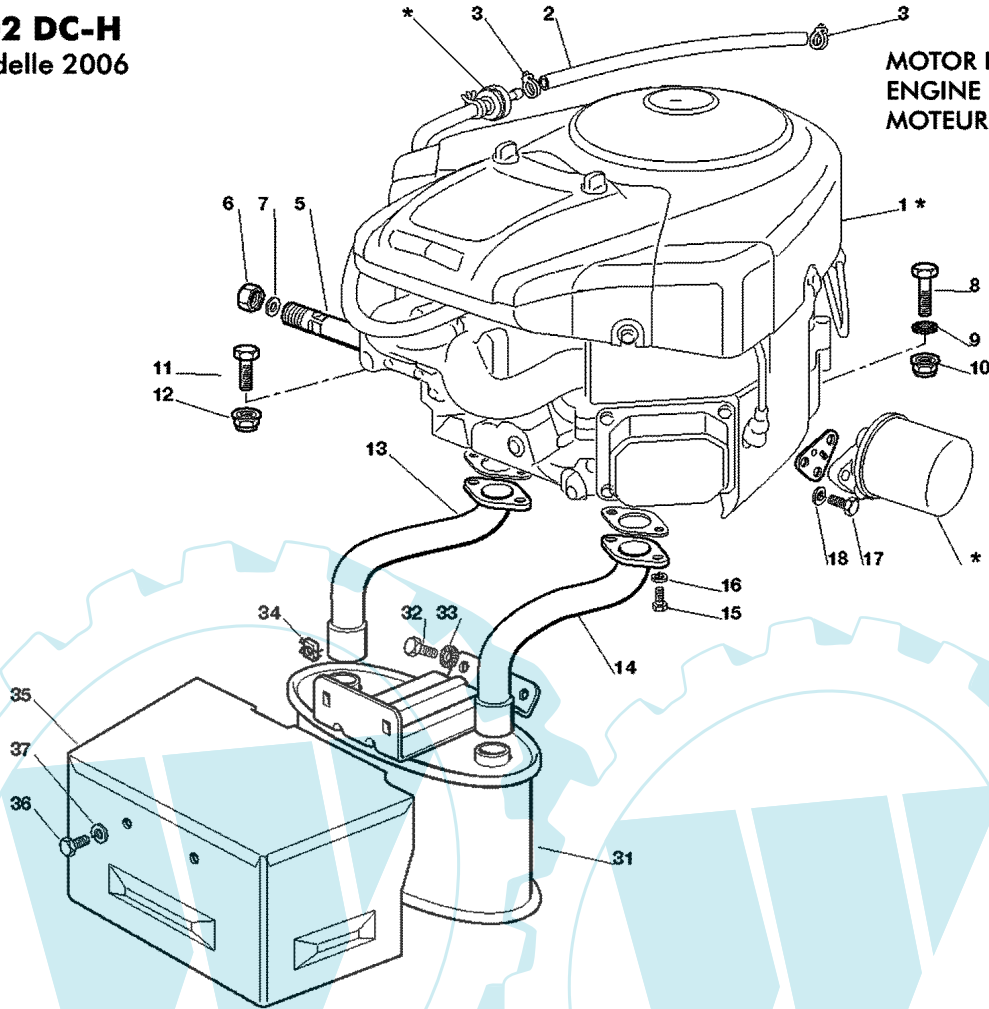
8/26	RASENTRAKTOREN			102/16 DC Honda <i>Hydro</i> Mulchcut -65049	
2006	LAWN TRACTORS			102/20 DC <i>Hydro</i> Mulchcut-65024	2/2
Rev20061201	Tracteurs de pelouse			Modelle 2006	
Bild Nr. REF.N° POS.N°	BEST.-NR. PART-N°. N° d. PIECE	BEZEICHNUNG	DESCRIPTION	Anzahl Qty. Qte.	
49	CG12583501	FEDERRING	GROWER	1	
50	CG25033031	STANGE	ROD	1	
51	CG25510054	BOLZEN	PIN	1	
52	CG12293200	MUTTER	NUT	2	
53	CG12521360	SCHEIBE	WASHER	1	
54	CG12523040	SCHEIBE	WASHER	1	
55	CG12154510	MUTTER	NUT	1	
56	CG25510054	BOLZEN	PIN	1	
57	CG12293200	MUTTER	NUT	2	
58	CG12523040	SCHEIBE	WASHER	1	
59	CG12154510	MUTTER	NUT	1	



9/26	RASENTRAKTOREN	BRILL	102/16 DC Honda <i>Hydro</i> Mulchcut -65049	
2006	LAWN TRACTORS		102/20 DC <i>Hydro</i> Mulchcut-65024	1/1
Rev20061201	Tracteurs de pelouse		Modelle 2006	

102 DC-H
Modelle 2006

MOTOR B&S 18 - 20 - 22 HP
ENGINE B&S 18 - 20 - 22 HP
MOTEUR B&S 18 - 20 - 22 HP



ZUM AUSTAUSCH DER MIT «*» GEKENNZEICHNETEN TEILE, WENDEN SIE SICH AN DEN KUNDENDIENST DES HERSTELLERS DES MOTOR.
TO REPLACE THE PARTS MARKED «*» SEEK ASSISTANCE FROM THE ENGINE MANUFACTURER'S AFTER SALES SERVICE.
POUR LE REMPLACEMENT DES PIÈCES MARQUÉES AVEC «*» S'ADRESSER AU SERVICE APRÈS VENTES DU CONSTRUCTEUR DU MOTEUR.

Bild Nr. REF.N° POS.N°	BEST.-NR. PART-N° N° d. PIECE	BEZEICHNUNG	DESCRIPTION	Anzahl Qty. Qte.
1*	—	MOTOR	ENGINE	1
2	CG25869016	VERBINDUNGSROHR /1	CONNECTING TUBE	1
3	CG18375051	KABELBEFESTIGUNG /1	FAIR LED	2
5	CG25598050	ÖL ENTLEERUNGSVERLAENGERUNG	OIL DISCHARGE EXTENSION	1
6	CG18737849	OELVERSCHLUSS	OIL CAP	1
7	CG18401001	DICHTUNG /1	OIL SEAL	1
8	CG12691115	SCHRAUBE	SCREW	1
9	CG12540260	SCHEIBE	WASHER	1
10	CG12154210	MUTTER	NUT	1
11	CG12691100	SCHRAUBE	SCREW	3
12	CG12154210	MUTTER	NUT	3
13	CG18738214	RECHTES VERBINDUNGSROHR FÜR ABGASUNG	EXHAUST RIGHT CONNECTING TUBE	1
14	CG18738215	LINKES VERBINDUNGSROHR FÜR ABGASUNG	EXHAUST LEFT CONNECTING TUBE	1
15	CG12735530	SCHRAUBE	SCREW	4
16	CG12583500	FEDERRING	GROWER	4
17	CG12791400	SCHRAUBE	SCREW	3
18	CG12582100	FEDERRING	GROWER	3
31	CG82750003	AUSPUFF	MUFFLER	1
32	CG12793102	SCHRAUBE	SCREW	2
33	CG12540260	SCHEIBE	WASHER	2
34	CG12360425	MUTTER	NUT	2
35	CG82598005	SCHUTZ /2	GUARD	1
36	CG12792611	SCHRAUBE	SCREW	2
37	CG12583500	FEDERRING	GROWER	2

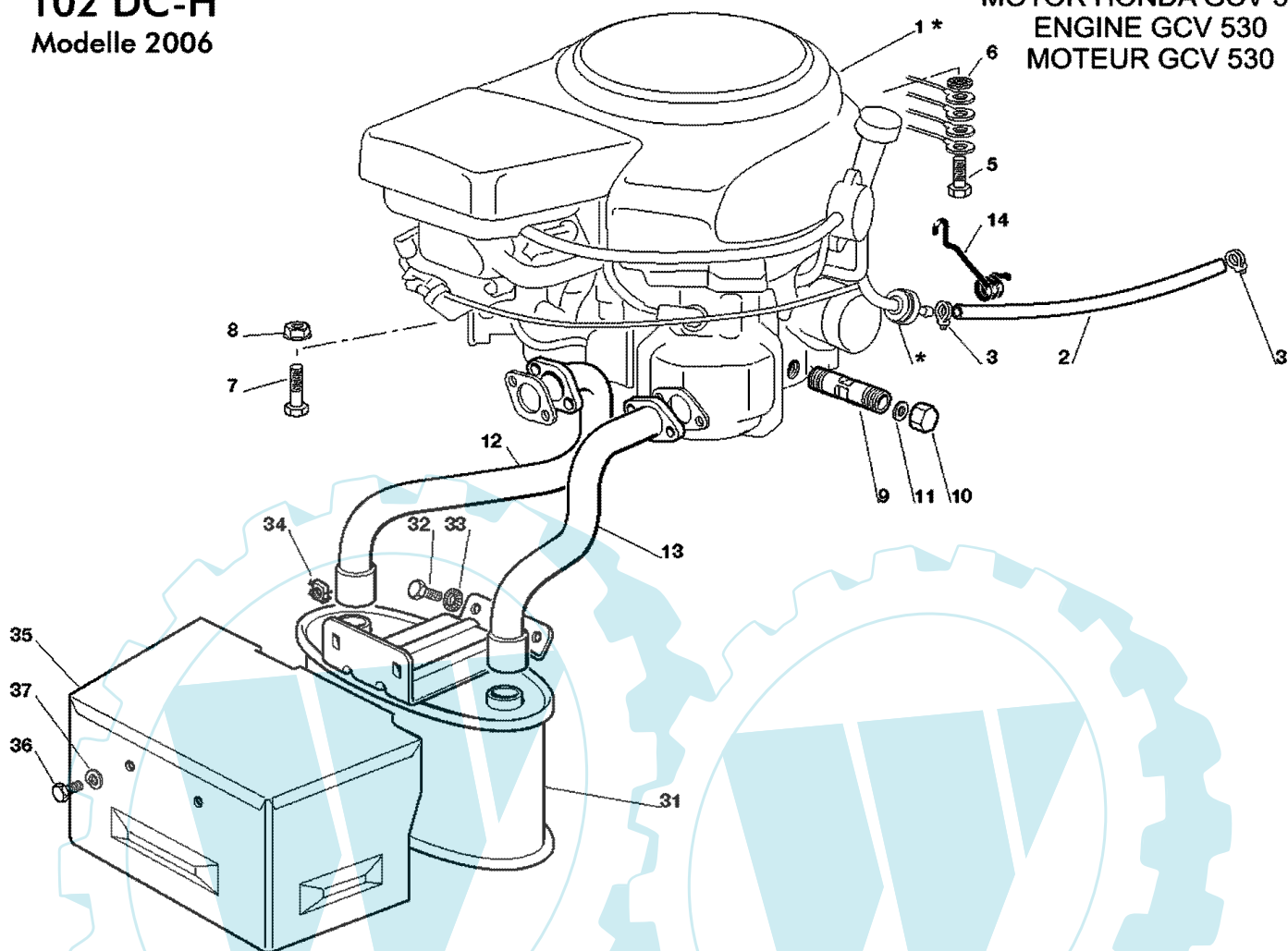
10/26	RASENTRAKTOREN
2006	LAWN TRACTORS
Rev20061201	Tracteurs de pelouse



102/16 DC Honda <i>Hydro</i> Mulchcut -65049	
102/20 DC <i>Hydro</i> Mulchcut-65024	1/1
Modelle 2006	

102 DC-H
Modelle 2006

MOTOR HONDA GCV 530
ENGINE GCV 530
MOTEUR GCV 530

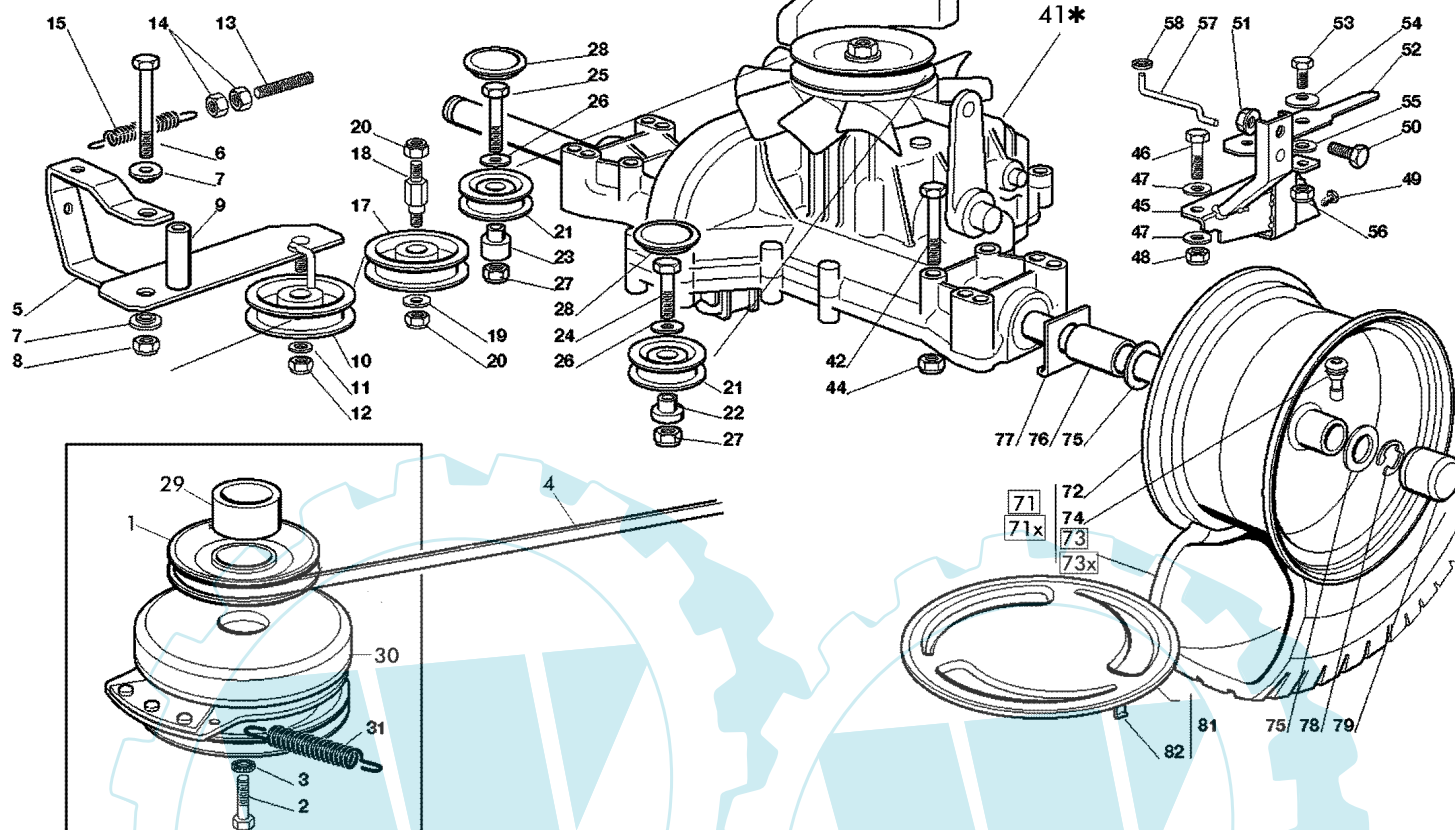


ZUM AUSTAUSCH DER MIT «*» GEKENNZEICHNETEN TEILE, WENDEN SIE SICH AN DEN KUNDENDIENST DES HERSTELLERS DES MOTOR.
TO REPLACE THE PARTS MARKED «*» SEEK ASSISTANCE FROM THE ENGINE MANUFACTURER'S AFTER SALES SERVICE.
POUR LE REMPLACEMENT DES PIÈCES MARQUÉES AVEC «*» S'ADRESSER AU SERVICE APRÈS VENTES DU CONSTRUCTEUR DU MOTEUR.

Bild Nr. REF.N° POS.N°	BEST.-NR. PART-N° N° d. PIECE	BEZEICHNUNG	DESCRIPTION	Anzahl Qty. Qte.
1*	—	MOTOR	ENGINE	1
2	CG25869027	VERBINDUNGSROHR /1	CONNECTING TUBE	1
3	CG18375051	KABELBEFESTIGUNG /1	FAIR LED	2
5	CG12735599	SCHRAUBE	SCREW	1
6	CG12540260	SCHEIBE	WASHER	1
7	CG12691115	SCHRAUBE	SCREW	4
8	CG12154210	MUTTER	NUT	4
9	CG25598052	ÖL ABFLUSSROHR	OIL DISCHARGE EXTENSION	1
10	CG18737849	OELVERSCHLUSS	OIL CAP	1
11	CG18401001	DICHTUNG /1	OIL SEAL	1
12	CG18738221	ABGASUNG ROHR, RECHTS	EXHAUST TUBE RIGHT	1
13	CG18738222	ABGASUNG ROHR, LINKS	EXHAUST TUBE LEFT	1
14	CG27430562	FEDER	SPRING	1
31	CG82750003	AUSPUFF	MUFFLER	1
32	CG12793102	SCHRAUBE	SCREW	2
33	CG12540260	SCHEIBE	WASHER	2
34	CG12360425	MUTTER	NUT	2
35	CG82598005	SCHUTZ /2	GUARD	1
36	CG12792611	SCHRAUBE	SCREW	2
37	CG12583500	FEDERRING	GROWER	2

102 DC-H
Modelle 2006

Hydro-GETRIEBE
TRANSMISSION
TRANSMISSION



ZUM AUSTAUSCH DER MIT «*» GEKENNZEICHNETEN TEILE, WENDEN SIE SICH AN DEN KUNDENDIENST DES HERSTELLERS DES ANTRIEBS.
TO REPLACE THE PARTS MARKED «*» SEEK ASSISTANCE FROM THE TRANSMISSION MANUFACTURER'S AFTER SALES SERVICE.
POUR LE REMPLACEMENT DES PIÈCES MARQUÉES AVEC «*» S'ADRESSER AU SERVICE APRÈS VENTES DU CONSTRUCTEUR DELATRANSMISSION.

Bild Nr. REF.N° POS.N°	BEST.-NR. PART-N° N°d. PIECE	BEZEICHNUNG	DESCRIPTION	Anzahl Qty. Qte.
1	CG25601566	RIEMENSCHLEIBE	PULLEY	1
2	CG12737320	SCHRAUBE	SCREW	1
3	CG12543000	SCHEIBE	WASHER	1
4	CG35062001	RIEMEN	BELT	1
5	CG82318165	HEBEL /1	LEVER	1
6	CG12692000	SCHRAUBE	SCREW	1
7	CG25038002	BÜCHSE /1	BUSH	2
8	CG12155000	MUTTER	NUT	1
9	CG25160027	DISTANZSTÜCK	SPACER	1
10	CG25601554	RIEMENSCHLEIBE	PULLEY	1
11	CG12523060	SCHEIBE	WASHER	1
12	CG12155000	MUTTER	NUT	1
13	CG25840010	SPANNSTANGE /1	TIE ROD	1
14	CG12293200	MUTTER	NUT	2
15	CG25430219	FEDER	SPRING	1
17	CG25601555	RIEMENSCHLEIBE	PULLEY	1
18	CG25510036	BOLZEN /1	PIN	1
19	CG12523060	SCHEIBE	WASHER	1
20	CG12155000	MUTTER	NUT	2
21	CG25601570	RIEMENSCHLEIBE	PULLEY	2
22	CG25160030	LINKES ABSTANDSSTÜCK	LEFT SPACER	1
23	CG25160024	RECHTES ABSTANDSSTÜCK /1	RIGHT SPACER	1
24	CG12691115	SCHRAUBE	SCREW	1
25	CG12691400	SCHRAUBE	RIGHT SCREW	1

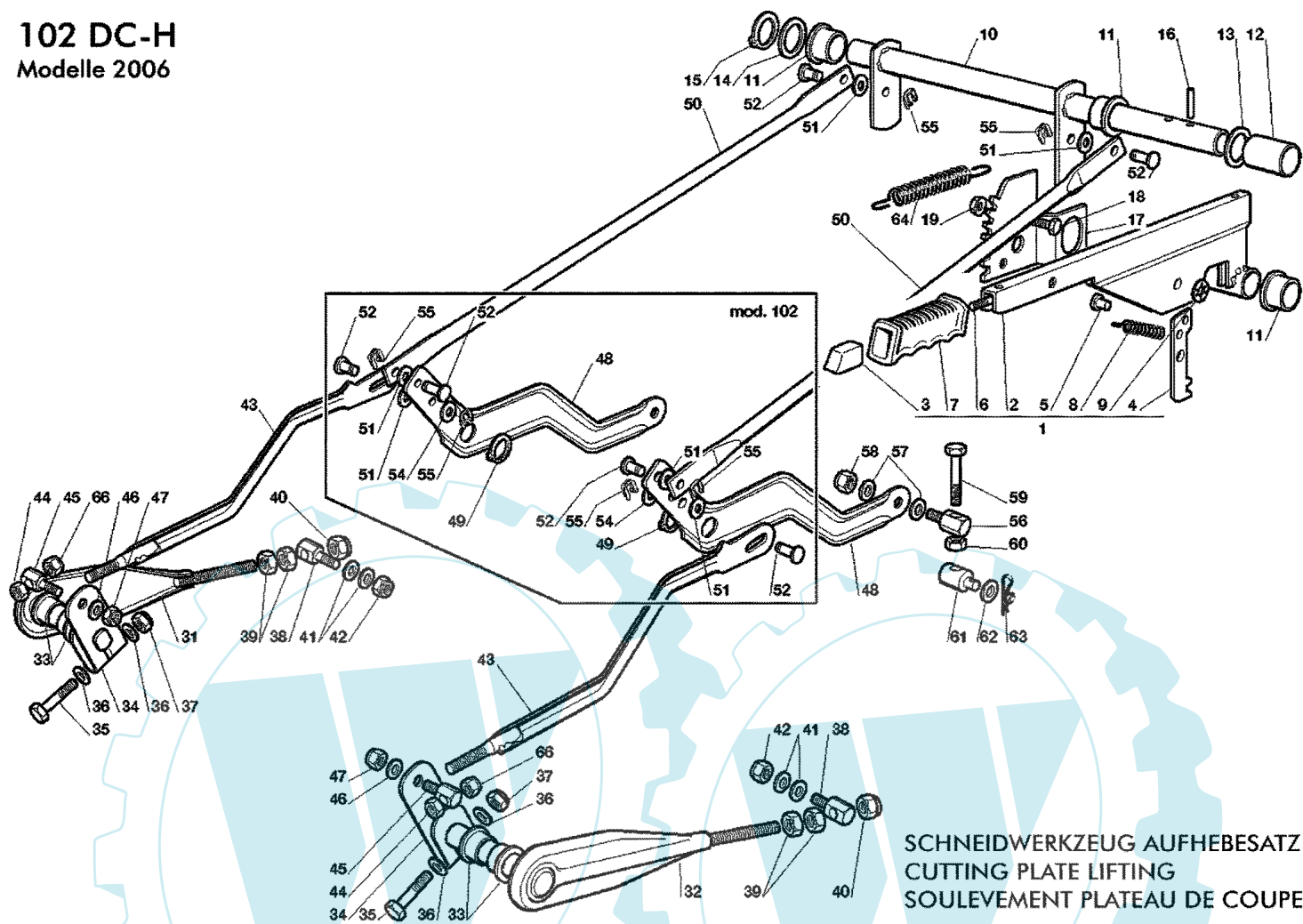
12/26	RASENTRAKTOREN			102/16 DC Honda <i>Hydro</i> Mulchcut -65049	
2006	LAWN TRACTORS			102/20 DC <i>Hydro</i> Mulchcut-65024	2/2
Rev20061201	Tracteurs de pelouse			Modelle 2006	
Bild Nr. REF.N° POS.N°	BEST.-NR. PART-N°. N° d. PIECE	BEZEICHNUNG	DESCRIPTION	Anzahl Qty. Qte.	
26	CG12523060	SCHEIBE	WASHER	2	
27	CG12155000	MUTTER	NUT	2	
28	CG25109521	DECKEL /1	COVER	2	
29	CG25160021	DISTANZSTÜCK	SPACER	1	
30	CG18399060	KUPPLUNG	CLUTC	1	
31	CG25430210	FEDER	SPRING	1	
41*	CG18400950	HINTERACHSE Tuff Torq K46F /1	REAR AXLE Tuff Torq K46F	1	
42	CG12691800	SCHRAUBE	SCREW	4	
44	CG12154210	MUTTER	NUT	4	
45	CG82785109	HALTER	SUPPORT	1	
46	CG12691200	SCHRAUBE	SCREW	1	
47	CG12521350	SCHEIBE	WASHER	2	
48	CG12155000	MUTTER	NUT	1	
49	CG12735120	SCHRAUBE	SCREW	2	
50	CG12792611	SCHRAUBE	SCREW	1	
51	CG12293201	MUTTER	NUT	1	
52	CG25318157	HEBEL	LEVER	1	
53	CG12793102	SCHRAUBE	SCREW	1	
54	CG12369500	FEDERSCHEIBE	ELASTIC WASHER	1	
55	CG25670011	SCHEIBE	WASHER	1	
56	CG12155000	MUTTER	NUT	1	
57	CG25033033	STANGE	ROD	1	
58	CG12604896	KRONENSCHNEIBE	CROWN FASTENER	1	
71	CG82680003	HINTERRAD TURF SAVER CARLISLE	REAR WHEEL TURF SAVER CARLISLE	2	
71x	CG82680006	HINTERRAD DELI TIRE	REAR WHEEL DELI TIRE	2	
72	CG82000592	HINTERRAD FELGE	RIM	2	
73	CG25590001	REIFEN TURF SAVER CARLISLE	SHOE TURF SAVER CARLISLE	2	
73x	CG25590003	REIFEN DELI TIRE	SHOE DELI TIRE	2	
74	CG25950000	VENTIL	VALVE	2	
75	CG25670005	SCHEIBE /1	WASHER	4	
76	CG25160023	DISTANZSTÜCK	SPACER	2	
77	CG25670017	SCHEIBE	WASHER	2	
78	CG12001010	SPRENGRING	SNAP RING	2	
79	CG22110230	NABENDECKEL	HUB COVER	2	
81	CG82110253	HINTERRADDECKEL (TCP - TCB)	REAR WHEEL DECK (TCP - TCB)	2	
82	CG25430209	FEDER	SPRING	8	

ZUM AUSTAUSCH DER MIT «*» GEKENNZEICHNETEN TEILE, WENDEN SIE SICH AN DEN KUNDENDIENST DES HERSTELLERS DES ANTRIEBS.

TO REPLACE THE PARTS MARKED «*» SEEK ASSISTANCE FROM THE TRANSMISSION MANUFACTURER'S AFTER SALES SERVICE.


POUR LE REMPLACEMENT DES PIÈCES MARQUÉES AVEC «*» S'ADRESSER AU SERVICE APRÈS VENTES DU CONSTRUCTEUR DE LATRANSMISSION.

102 DC-H
Modelle 2006



SCHNEIDWERKZEUG AUFHEBESATZ
CUTTING PLATE LIFTING
SOULEVEMENT PLATEAU DE COUPE

Bild Nr. REF.N° POS.N°	BEST.-NR. PART-N° N°d. PIECE	BEZEICHNUNG	DESCRIPTION	Anzahl Qty. Qte.
1	CG82300002	AUFHEBENHEBEL /1 (2 ÷ 9)	LEVER ASS.Y (2 ÷ 9)	1
2	CG82318139	HEBEL	LEVER	1
3	CG25605000	DRUCKKNOPF /1	BUTTON	1
4	CG25470901	NASE	DOG	1
5	CG25510011	BOLZEN	PIN	1
6	CG25033002	STAB	ROD	1
7	CG25394504	GRIFF /1	KNOB	1
8	CG25430208	FEDER	SPRING	1
9	CG12604899	KRONESCHEIBE	CROWN FASTENER	1
10	CG82000479	ACHSE	AXLE	1
11	CG22034523	BÜCHSE	BUSH	3
12	CG25160025	DISTANZSTÜCK	SPACER	1
13	CG22672153	SCHEIBE	WASHER	1
14	CG12521410	SCHEIBE	WASHER	1
15	CG12609260	SEEGER	SEEGER	1
16	CG12620206	STIFT	PIN	2
17	CG25735506	SEKTOR /1	SECTOR	1
18	CG12792611	SCHRAUBE	SCREW	2
19	CG12293201	MUTTER	NUT	2
31	CG82318155	RECHTER VORDERHEBEL (mod. 102)	FRONT RIGHT LEVER (mod. 102)	1
32	CG82318157	LINKER VORDERHEBEL (mod. 102)	FRONT LEFT LEVER (mod. 102)	1
33	CG25040605	BÜCHSE	BUSH	4
34	CG25318161	HEBEL	LEVER	2
35	CG12691700	SCHRAUBE	SCREW	2

14/26	RASENTRAKTOREN			102/16 DC Honda <i>Hydro</i> Mulchcut -65049	
2006	LAWN TRACTORS			102/20 DC <i>Hydro</i> Mulchcut-65024	2/2
Rev20061201	Tracteurs de pelouse		Modelle 2006		
Bild Nr. REF.N° POS.N°	BEST.-NR. PART-N°. N° d. PIECE	BEZEICHNUNG	DESCRIPTION	Anzahl Qty. Qte.	
36	CG12521350	SCHEIBE	WASHER	4	
37	CG12155000	MUTTER	NUT	2	
38	CG25510056	BOLZEN	PIN	2	
39	CG12295200	MUTTER	NUT	4	
40	CG12156602	MUTTER	NUT	2	
41	CG25670008	SCHEIBE /1	WASHER	4	
42	CG12156602	MUTTER	NUT	2	
43	CG82000477	VERBINDUNGSSTAB /2	CONNECTING ROD	2	
44	CG12155000	MUTTER	NUT	2	
45	CG25510055	BOLZEN	PIN	2	
46	CG12521350	SCHEIBE	WASHER	2	
47	CG12155000	MUTTER	NUT	2	
48	CG25318153	HINTERHEBEL /1	REAR LEVER	2	
49	CG12609255	SEEGER	SEEGER	2	
50	CG25033029	VERBINDUNGSSTAB	CONNECTING ROD	2	
51	CG25670011	SCHEIBE	WASHER	6	
52	CG25510053	BOLZEN (mod. 102) /1	PIN (mod. 102)	6	
54	CG12521350	SCHEIBE	WASHER	2	
55	CG12436050	PLATTE (mod. 102)	PLATE (mod. 102)	6	
56	CG25510056	BOLZEN	PIN	2	
57	CG25670008	SCHEIBE /1	WASHER	4	
58	CG12156602	MUTTER	NUT	2	
59	CG12794980	SCHRAUBE	SCREW	2	
60	CG12295200	MUTTER	NUT	2	
61	CG25510070	BOLZEN	PIN	2	
62	CG12523090	SCHEIBE	WASHER	2	
63	CG24487998	SPLINT	COTTER PIN	2	
64	CG25430218	FEDER	SPRING	1	
66	CG12293200	MUTTER	NUT	2	

15/26 RASENTRAKTOREN
2006 LAWN TRACTORS
Rev20061201 Tracteurs de pelouse



102/16 DC Honda Hydro Mulchcut -65049
102/20 DC Hydro Mulchcut-65024
Modelle 2006

1/2

102 DC-H
Modelle 2006

SCHNEIDWERKZEUG (1)
CUTTING PLATE (1)
PLATEAU DE COUPE (1)

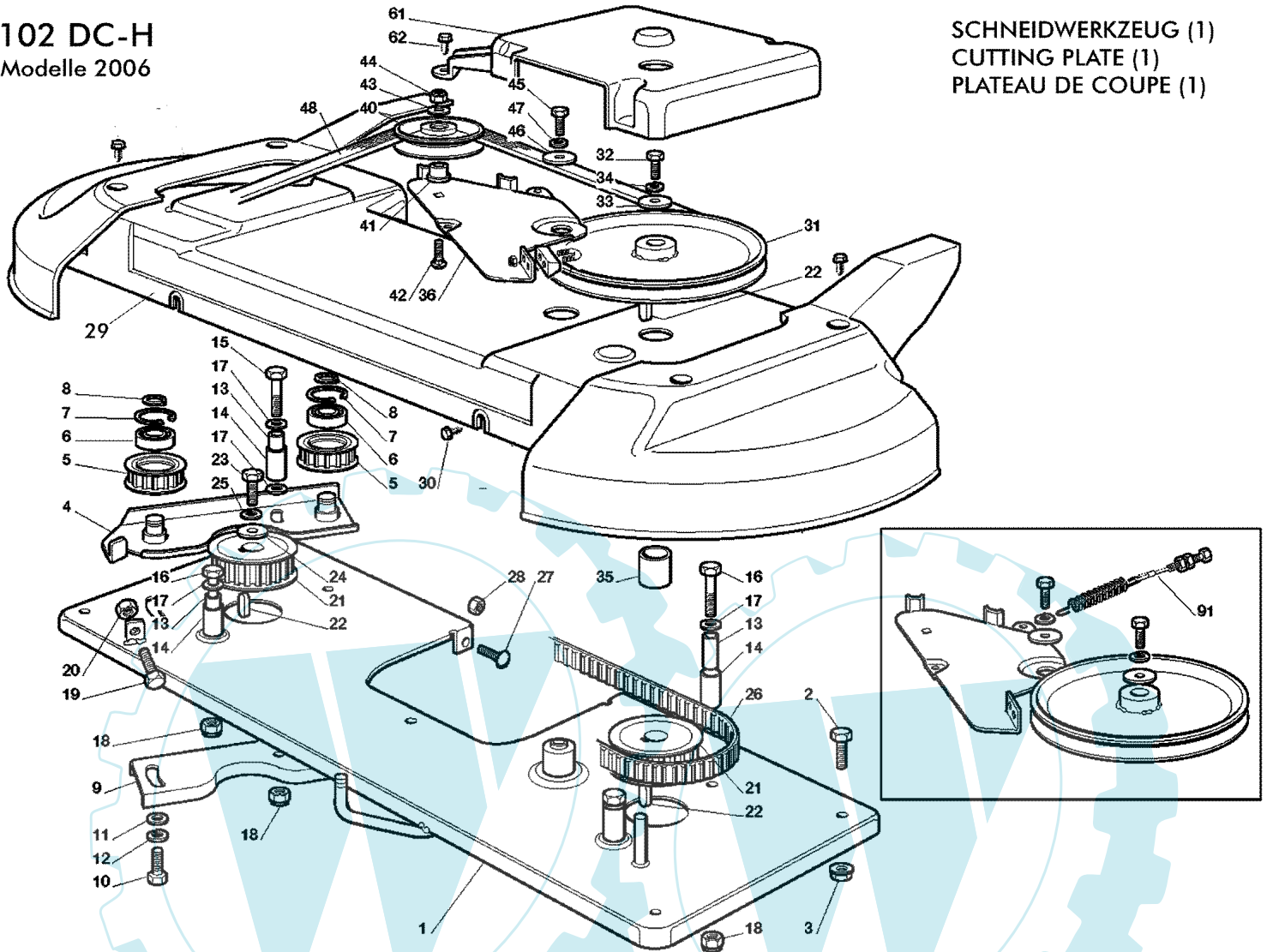



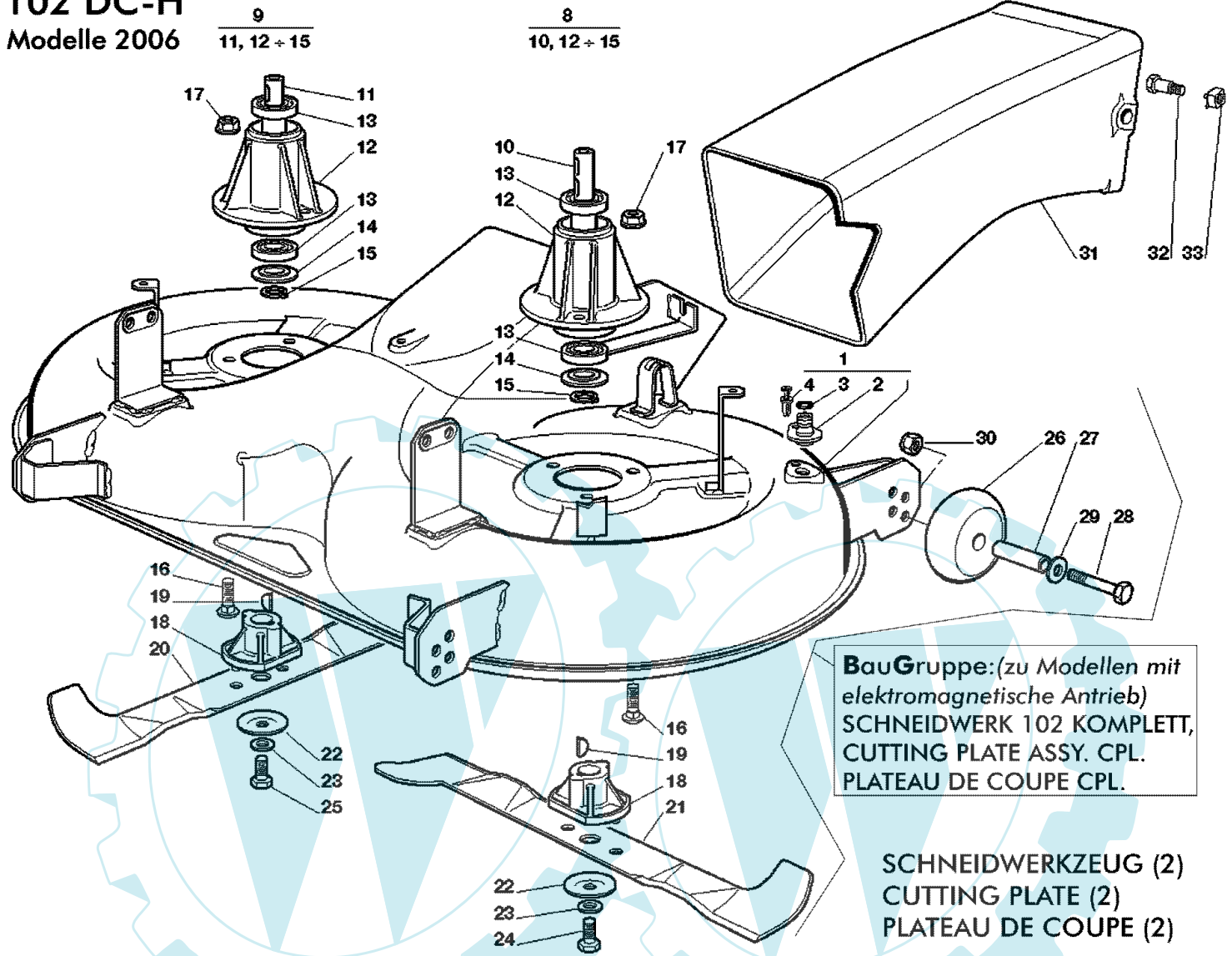
Bild Nr. REF.N° POS.N°	BEST.-NR. PART-N° N° d. PIECE	BEZEICHNUNG	DESCRIPTION	Anzahl Qty. Qte.
1	CG82547003	PLATTE (mod. 102) /2	PLATE (mod. 102)	1
2	CG12792611	SCHRAUBE	SCREW	4
3	CG12293201	MUTTER	NUT	4
4	CG82785084	HALTERSATZ /1	SUPPORT	1
5	CG25601559	RIEMENSCHLEIBE (mod. 102) /1	PULLEY (mod. 102)	2
6	CG19216033	KUGELLAGER /1	BEARING	2
7	CG12610800	SEEGERRING	SEEGER	2
8	CG12609200	SEEGERRING	SEEGER	2
9	CG25650037	VERSTAERKUNG	STIFFENING	1
10	CG12793102	SCHRAUBE	SCREW	2
11	CG12521350	SCHEIBE	WASHER	2
12	CG12583500	FEDERRING	GROWER	2
13	CG25160003	DISTANZRING	SPACER	4
14	CG25038000	BUCHSE	BUSHING	4
15	CG12691700	SCHRAUBE	SCREW	1
16	CG12691200	SCHRAUBE	SCREW	3
17	CG12521350	SCHEIBE	WASHER	5
18	CG12155000	MUTTER	NUT	4
19	CG12793900	SCHRAUBE	SCREW	1
20	CG12293200	MUTTER	NUT	1
21	CG25601560	RIEMENSCHLEIBE (mod. 102)	PULLEY (mod. 102)	2
22	CG12139480	KEIL	KEY	3

16/26	RASENTRAKTOREN			102/16 DC Honda <i>Hydro</i> Mulchcut -65049	
2006	LAWN TRACTORS			102/20 DC <i>Hydro</i> Mulchcut-65024	2/2
Rev20061201	Tracteurs de pelouse			Modelle 2006	
Bild Nr. REF.N° POS.N°	BEST.-NR. PART-N°. N° d. PIECE	BEZEICHNUNG	DESCRIPTION		Anzahl Qty. Qte.
23	CG12793102	SCHRAUBE	SCREW		1
24	CG25670007	SCHEIBE	WASHER		1
25	CG12583500	FEDERRING	GROWER		1
26	CG35065600	KEILRIEMEN (mod. 102)	BELT (mod. 102)		1
27	CG12815200	SCHRAUBE	SCREW		3
28	CG12292102	MUTTER	NUT		3
29	CG25060100	BLECH (mod. 102) /3	CASE (mod. 102)		1
30	CG12735110	SCHRAUBE	SCREW		6
31	CG25601550	RIEMENSCHLEIBE (mod. 102)	PULLEY (mod. 102)		1
32	CG12793102	SCHRAUBE	SCREW		1
33	CG25670007	SCHEIBE	WASHER		1
34	CG12583500	FEDERRING	GROWER		1
35	CG25160002	DISTANZRING	SPACER		1
36	CG25318115	BREMSHEBEL (mod. 102) /1	BRAKE LEVER (mod. 102)		1
40	CG25601555	RIEMENSCHLEIBE	PULLEY		1
41	CG25160007	DISTANZRING	SPACER		1
42	CG12818900	SCHRAUBE	SCREW		1
43	CG12523060	SCHEIBE	WASHER		1
44	CG12155000	MUTTER	NUT		1
45	CG12793102	SCHRAUBE	SCREW		1
46	CG12523070	SCHEIBE	WASHER		1
47	CG12583500	FEDERRING	GROWER		1
48	CG35062811	KEILRIEMEN (mod. 102)	BELT (mod. 102)		1
61	CG25600049	SCHUTZ (mod. 102)	GUARD (mod. 102)		1
62	CG12735403	SCHRAUBE	SCREW		3
91	CG82004608	KABEL (mod. 102)	WIRE (mod. 102)		1

17/26	RASENTRAKTOREN	102/16 DC Honda <i>Hydro</i> Mulchcut -65049	
2006	LAWN TRACTORS	102/20 DC <i>Hydro</i> Mulchcut-65024	1/2
Rev20061201	Tracteurs de pelouse	Modelle 2006	



102 DC-H
Modelle 2006



BauGruppe: (zu Modellen mit elektromagnetische Antrieb)
SCHNEIDWERK 102 KOMPLETT,
CUTTING PLATE ASSY. CPL.
PLATEAU DE COUPE CPL.

SCHNEIDWERKZEUG (2)
CUTTING PLATE (2)
PLATEAU DE COUPE (2)

Bild Nr. REF.N° POS.N°	BEST.-NR. PART-N° N°d. PIECE	BEZEICHNUNG	DESCRIPTION	Anzahl Qty. Qte.
1	CG82565025	SCHNEIDWERKZEUG (MIT 2 - 3 - 4) (mod. 102)	CUTTING PLATE ASSY. (WITH 2 - 3 - 4) (mod. 102)	1
2	CG25033060	WASSERANSCHLUSS	WATER HOSE CONNECTION	2
3	CG19035000	O RING	O RING	2
4	CG12500030	NIET	RIVET	2
8	CG82207200	MESSERWELLEHAUPTSATZ (10, 12÷15) /1	BLADE MAIN SHAFT SUPPORT (10, 12÷15)	1
9	CG82207201	MESSERWELLE ZWEITER-SATZ (11, 12÷15) /2	BLADE SECONDARY SHAFTSUPPORT (11, 12÷15)	1
10	CG25020800	HAUPT-MESSERWELLE /1	MAIN BLADE SHAFT	1
11	CG25020801	ZWEITE MESSERWELLE /2	SECONDARY BLADE SHAFT	1
12	CG25207200	MESSERWELLE	BLADE SHAFT SUPPORT	2
13	CG19216032	KUEGELLAGER	BEARING	4
14	CG25160501	STAUBSCHUTZSCHEIBE	DUST COVER	2
15	CG12609260	SEEGERRING	SEEGER	2
16	CG12818700	SCHRAUBE	SCREW	6
17	CG12154210	MUTTER	NUT	6
18	CG25463200	MESSERHALTER	BLADE HUB	2
19	CG12139100	KEIL	KEY	2

18/26	RASENTRAKTOREN			102/16 DC Honda Hydro Mulchcut -65049	
2006	LAWN TRACTORS	102/20 DC Hydro Mulchcut-65024			2/2
Rev20061201	Tracteurs de pelouse	Modelle 2006			
Bild Nr. REF.N° POS.N°	BEST.-NR. PART-N°. N° d. PIECE	BEZEICHNUNG	DESCRIPTION	Anzahl Qty. Qte.	
20	CG82004348	RECHTES MESSER (mod. 102)	RIGHT BLADE (mod. 102)	1	
21	CG82004347	LINKES MESSER (mod. 102)	LEFT BLADE (mod. 102)	1	
22	CG22160400	FEDERSCHEIBE	ELASTIC WASHER	2	
23	CG12523080	SCHEIBE	WASHER	2	
24	CG12735694	SCHRAUBE	SCREW	1	
25	CG12735695	SCHRAUBE /1	SCREW	1	
26	CG82700002	SKALPIERSCHUTZRÄDCHEN	ANTI SCALP WHEEL	4	
27	CG25510072	DISTANZSTÜCK	SPACER	4	
28	CG12692050	SCHRAUBE	SCREW	4	
29	CG12523060	SCHEIBE	WASHER	4	
30	CG12293201	MUTTER	NUT	4	
31	CG25108009	HINTERER LEITBLECHSATZ	REAR CONVEYOR ASS.Y	1	
32	CG25510051	SCHRAUBE	SCREW	2	
33	CG12360425	MUTTER	NUT	2	

Bei Modellen mit elektro-
magnetischer Schaltung der Messer:

For models with engagement of the
blades by electromagnetic clutch:

BG:	CG82565027	SCHNEIDWERKZEUG, KOMPLETT (mod. 102) (008, 1÷62 + 009a, 1÷30)	CUTTING PLATE, ASSEMBLED (mod. 102) (008, 1÷62 + 009a, 1÷30)	1
------------	------------	---	--	---

102 DC-H
Modelle 2006

**AUFFANGSACK
GRASSCATCHER
BAC**

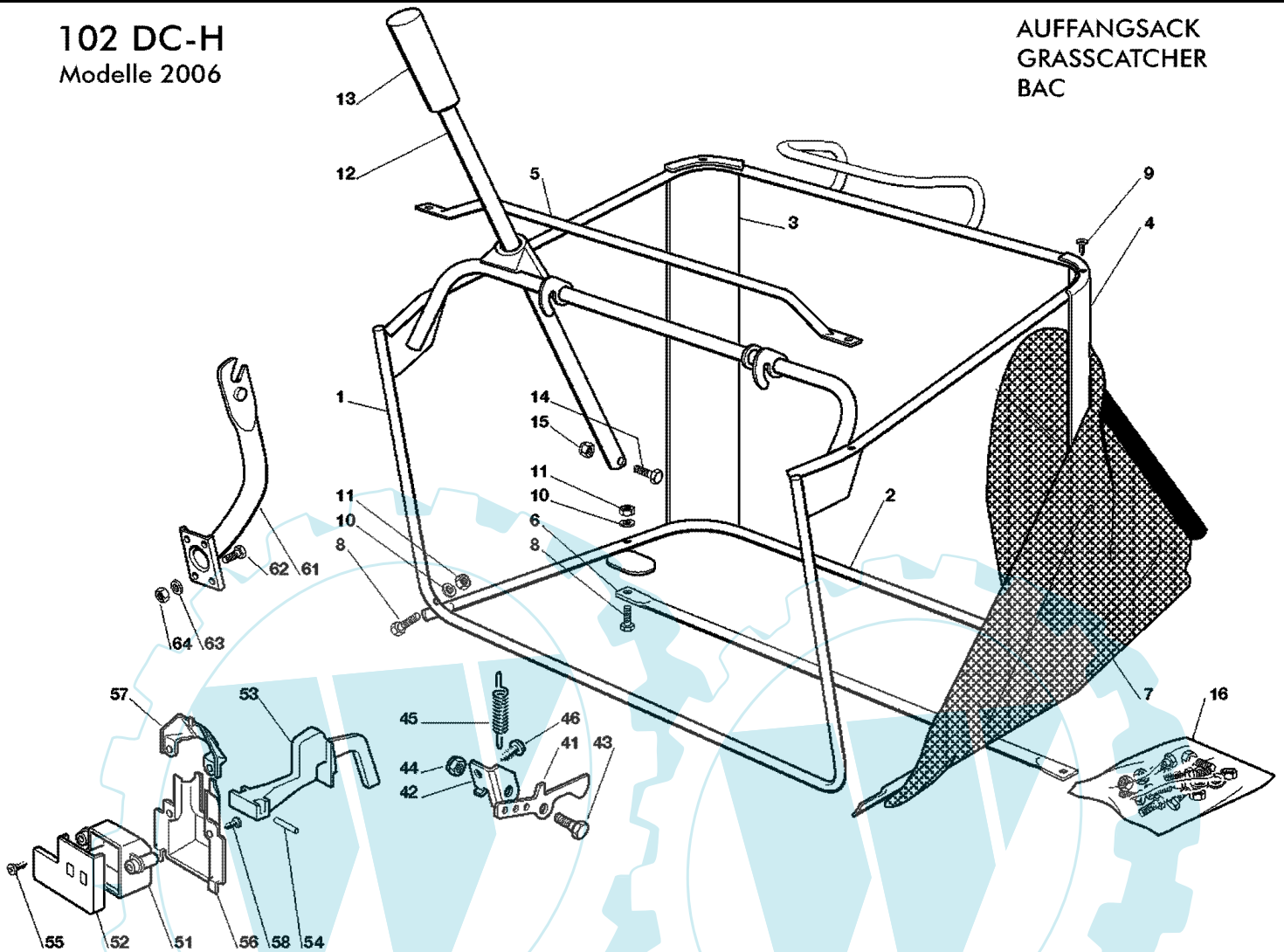
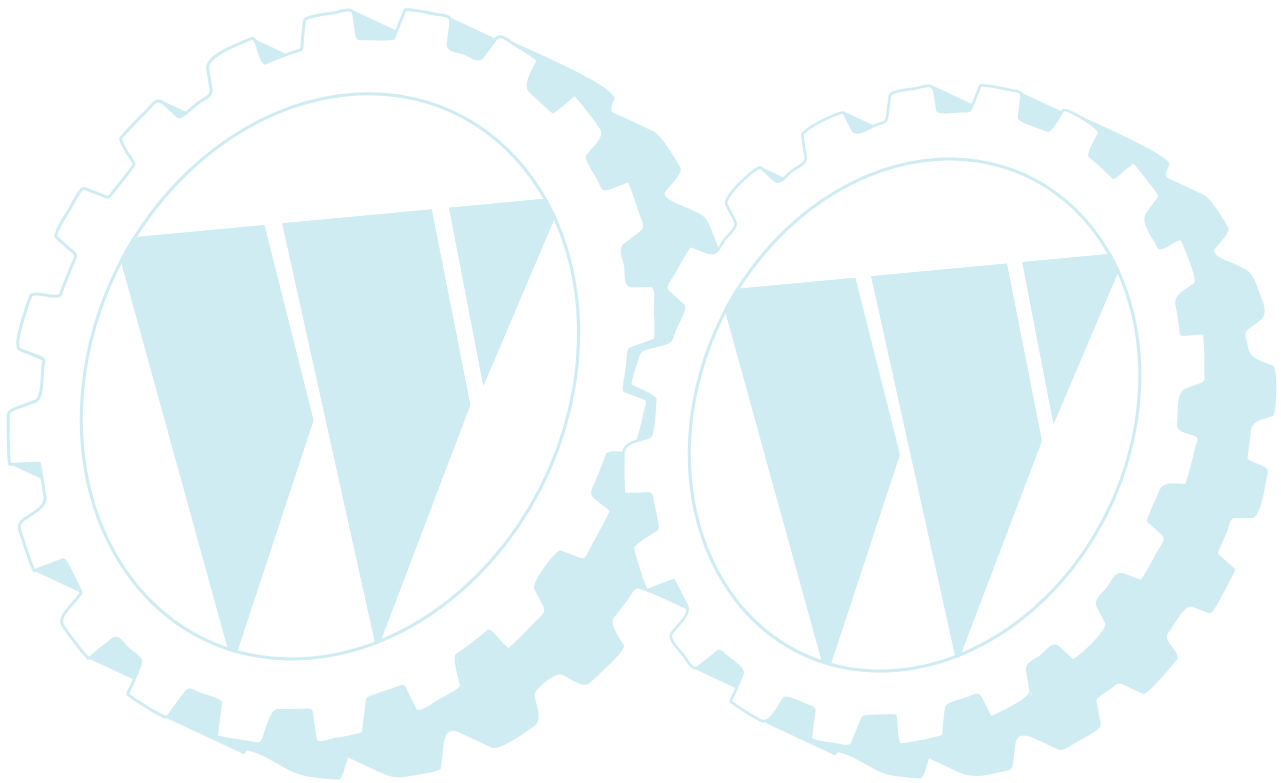


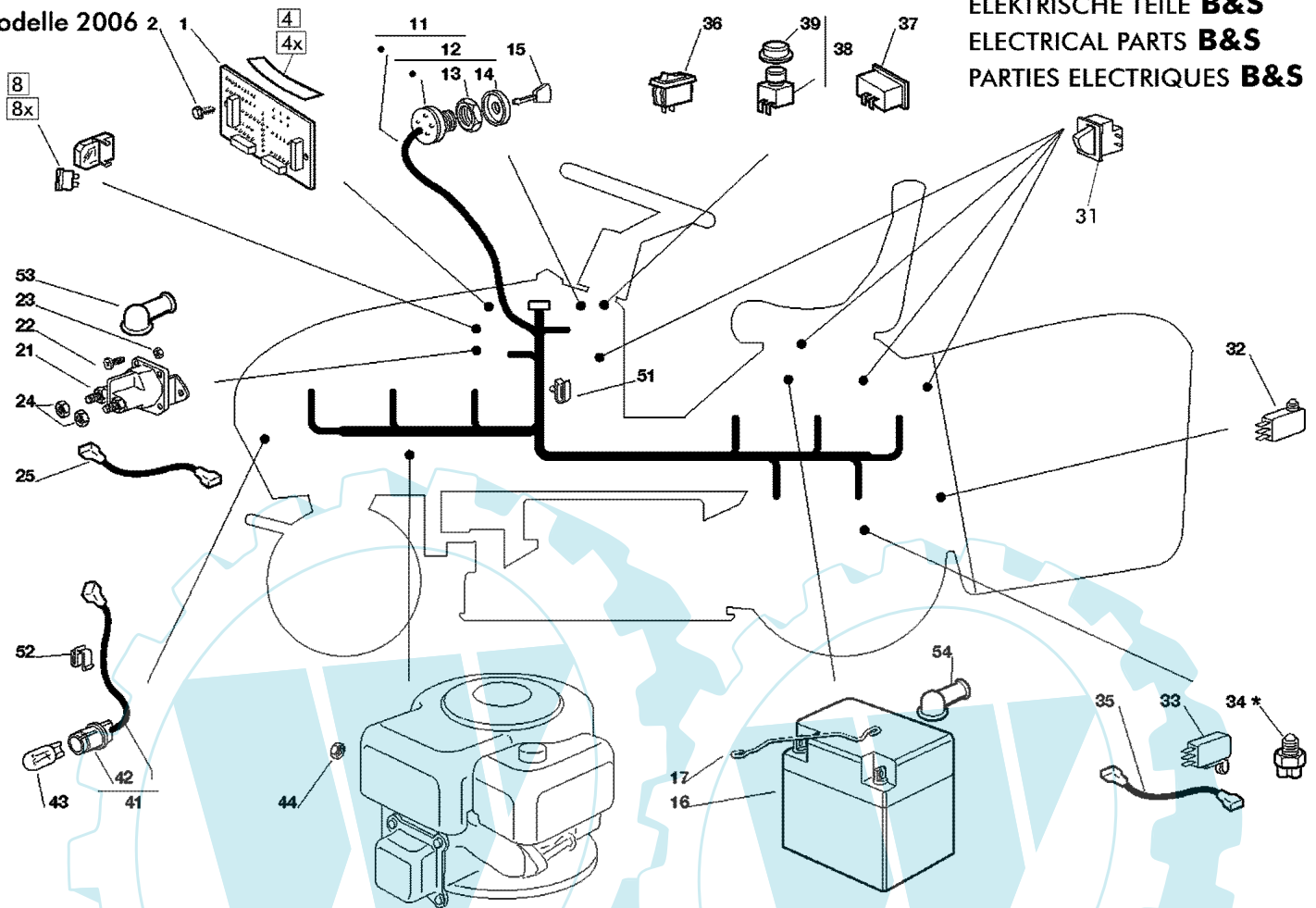
Bild Nr. REF.N° POS.N°	BEST.-NR. PART-N° N° d. PIECE	BEZEICHNUNG	DESCRIPTION	Anzahl Qty. Qte.
1	CG82800051	OBERER RAHMEN	UPPER FRAME	1
2	CG82800002	UNTERER RAHMEN /2	LOWER FRAME	1
3	CG25032001	RECHTER HALTER /1	RIGHT ANGULAR SUPPORT	1
4	CG25032002	LINKER HALTER /1	LEFT ANGULAR SUPPORT	1
5	CG82394001	VORDERGRIF /2	FRONT HANDLE	1
6	CG82650038	OBERE VERSTAERKUNG	LOWER STIFFENING	1
7	CG82106000	SACK /2	GRASSCATCHER	1
8	CG12792099	SCHRAUBE	SCREW	4
9	CG12729601	SCHRAUBE /1	SCREW	4
10	CG12582101	FEDERRING	GROWER	4
11	CG12292100	MUTTER	NUT	4
12	CG25869029	STANGE /1	ROD	1
13	CG25394508	GRIF	HANDLE	1
14	CG12792099	SCHRAUBE	SCREW	1
15	CG12154510	MUTTER	NUT	1
16	CG82180027	SCHRAUBENAUSRÜSTUNG (8÷15) /1	SCREWSOUTFIT (8÷15)	1
41	CG25774315	HALTER	BRACKET	1
42	CG25755031	WINKEL	BRACKET	1
43	CG25510080	BOLZEN	PIN	1
44	CG12292102	MUTTER	NUT	1
45	CG25430210	FEDER	SPRING	1
46	CG12735122	SCHRAUBE	SCREW	1
51	CG25600041	SCHUTZ	MICRO PROTECTION	1

20/26	RASENTRAKTOREN	BRILL		102/16 DC Honda <i>Hydro</i> Mulchcut -65049	
2006	LAWN TRACTORS			102/20 DC <i>Hydro</i> Mulchcut-65024	2/2
Rev20061201	Tracteurs de pelouse			Modelle 2006	
Bild Nr. REF.N° POS.N°	BEST.-NR. PART-N° N° d. PIECE	BEZEICHNUNG	DESCRIPTION	Anzahl Qty. Qte.	
52	CG25600042	SCHUTZDECKEL	PROTECTION COVER	1	
53	CG25318124	HEBEL	LEVER	1	
54	CG12400030	STIFT	PIN	1	
55	CG12728510	SCHRAUBE	SCREW	1	
56	CG25600047	SCHUTZ	MICRO PROTECTION	1	
57	CG25600048	SCHUTZDECKEL	PROTECTION COVER	1	
58	CG12728450	SCHRAUBE	SCREW	2	
61	CG82774225	HALTER /1	SUPPORT	2	
62	CG12793102	SCHRAUBE	SCREW	6	
63	CG12523060	SCHEIBE	WASHER	6	
64	CG12293201	MUTTER	NUT	6	



21/26	RASENTRAKTOREN	BRILL	102/16 DC Honda <i>Hydro</i> Mulchcut -65049	
2006	LAWN TRACTORS		102/20 DC <i>Hydro</i> Mulchcut-65024	1/2
Rev20061201	Tracteurs de pelouse		Modelle 2006	

102 DC-H
Modelle 2006



ZUM AUSTAUSCH DER MIT «*» GEKENNZEICHNETEN TEILE, WENDEN SIE SICH AN DEN KUNDENDIENST DES HERSTELLERS DES ANTRIEBS.
TO REPLACE THE PARTS MARKED «*» SEEK ASSISTANCE FROM THE TRANSMISSION MANUFACTURER'S AFTER SALES SERVICE.
POUR LE REMPLACEMENT DES PIÈCES MARQUÉES AVEC «*» S'ADRESSER AU SERVICE APRÈS VENTES DU CONSTRUCTEUR DE LA TRANSMISSION.

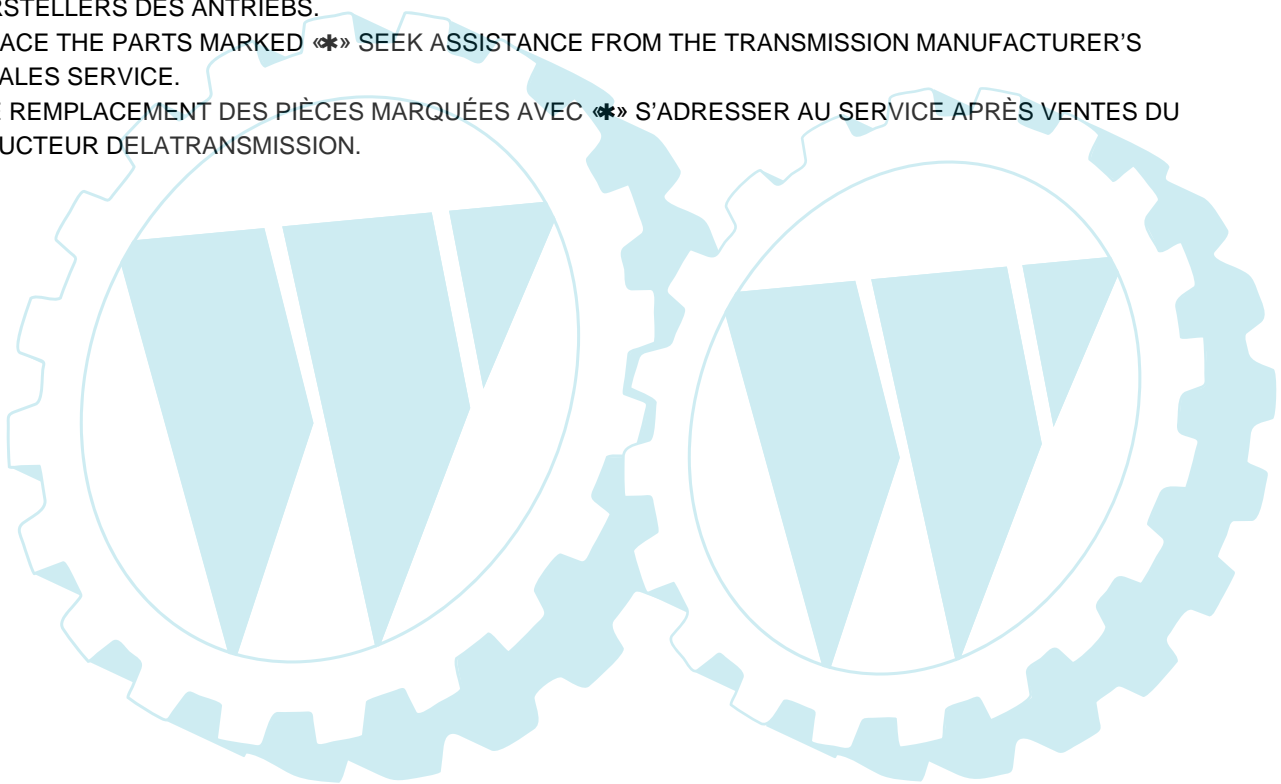
Bild Nr. REF. N° POS. N°	BEST.-NR. PART-N° N° d. PIÈCE	BEZEICHNUNG	DESCRIPTION	Anzahl Qty. Qte.
1	CG25722413	ELEKTRONISCHE KARTE /1	ELECTRONIC CARD	1
2	CG12735105	SCHRAUBE	SCREW	3
4x	CG25420005	KONTROLLTAFEL (B&S 18-22 HP)	CHECK CONTROL (B&S 18-22 HP)	1
8	CG33340040	SICHERUNG 10 A	FUSE 10 A	1
8x	CG33340036	SICHERUNG 25 A	FUSE 25 A	1
11	CG82040137	KABELSATZ	CABLES ASSY.	1
12	CG18450065	SCHALTER /1	STARTING SWITCH	1
13	CG18400861	NUTMUTTER	RINGNUT	1
14	CG18565351	NUTMUTTER-SCHUTZ	RINGNUT PROTECTION	1
15	CG18210016	SCHLÜSSEL FÜR START /1	STARTING KEY	1
16	CG18120002	BATTERIE /1	BATTERY	1
17	CG25430230	FEDER	SPRING	1
21	CG18736110	ANLASSRELAIS B&S 12-22HP	STARTER RELAY B&S 12-22HP	1
22	CG12791011	SCHRAUBE B&S 12-22HP	SCREW B&S 12-22HP	2
23	CG12292102	MUTTER B&S 12-22HP	NUT B&S 12-22HP	2
24	CG12360352	MUTTER B&S 12-22HP	NUT B&S 12-22HP	2
25	CG25065017	KABEL B&S 12-22HP	CABLE B&S 12-22HP	1
31	CG19410606	MIKROSCHALTER	MICRO	3
32	CG19410605	VOLLKORB-VORRICHTUNG /1	FULL GRASSCAT. MICROSW.	1
33	CG19410609	LEERLAUF MIKROSCH. (hydro)	NEUTRAL SWITCH (hydro)	1
36	CG18450060	LICHTSCHALTER /1	FARILAMP SWITCH	1

22/26	RASENTRAKTOREN	BRILL		102/16 DC Honda Hydro Mulchcut -65049	
2006	LAWN TRACTORS			102/20 DC Hydro Mulchcut-65024	2/2
Rev20061201	Tracteurs de pelouse			Modelle 2006	
Bild Nr. REF.N° POS.N°	BEST.-NR. PART-N°. N° d. PIECE	BEZEICHNUNG	DESCRIPTION	Anzahl Qty. Qte.	
37	CG18230000	BETRIEBSSTUNDEZÄHLER	HOUR COUNTER	1	
38	CG18450067	KUPPLUNGSSCHALTER	CLUTCH SWITCH	1	
39	CG18203852	STECKER	PROTECTION	1	
41	CG82040070	KABEL	CABLE	1	
42	CG33500030	SCHEINWERFERLAMPE	LAMP HOLDER	2	
43	CG18459100	LAMPENFASSUNG	FARILAMP FOR LIGHTS	2	
44	CG12361005	MUTTER	NUT	1	
51	CG33320506	KABELBEFESTIGUNG	FAIRLED	5	
52	CG33320504	KABELBEFESTIGUNG	FAIRLED	1	
53	CG18564861	STECKER B&S 12-22HP	PROTECTION B&S 12-22HP	1	
54	CG18564864	STECKER	PROTECTION	1	

ZUM AUSTAUSCH DER MIT «*» GEKENNZEICHNETEN TEILE, WENDEN SIE SICH AN DEN KUNDENDIENST DES HERSTELLERS DES ANTRIEBS.

TO REPLACE THE PARTS MARKED «*» SEEK ASSISTANCE FROM THE TRANSMISSION MANUFACTURER'S AFTER SALES SERVICE.

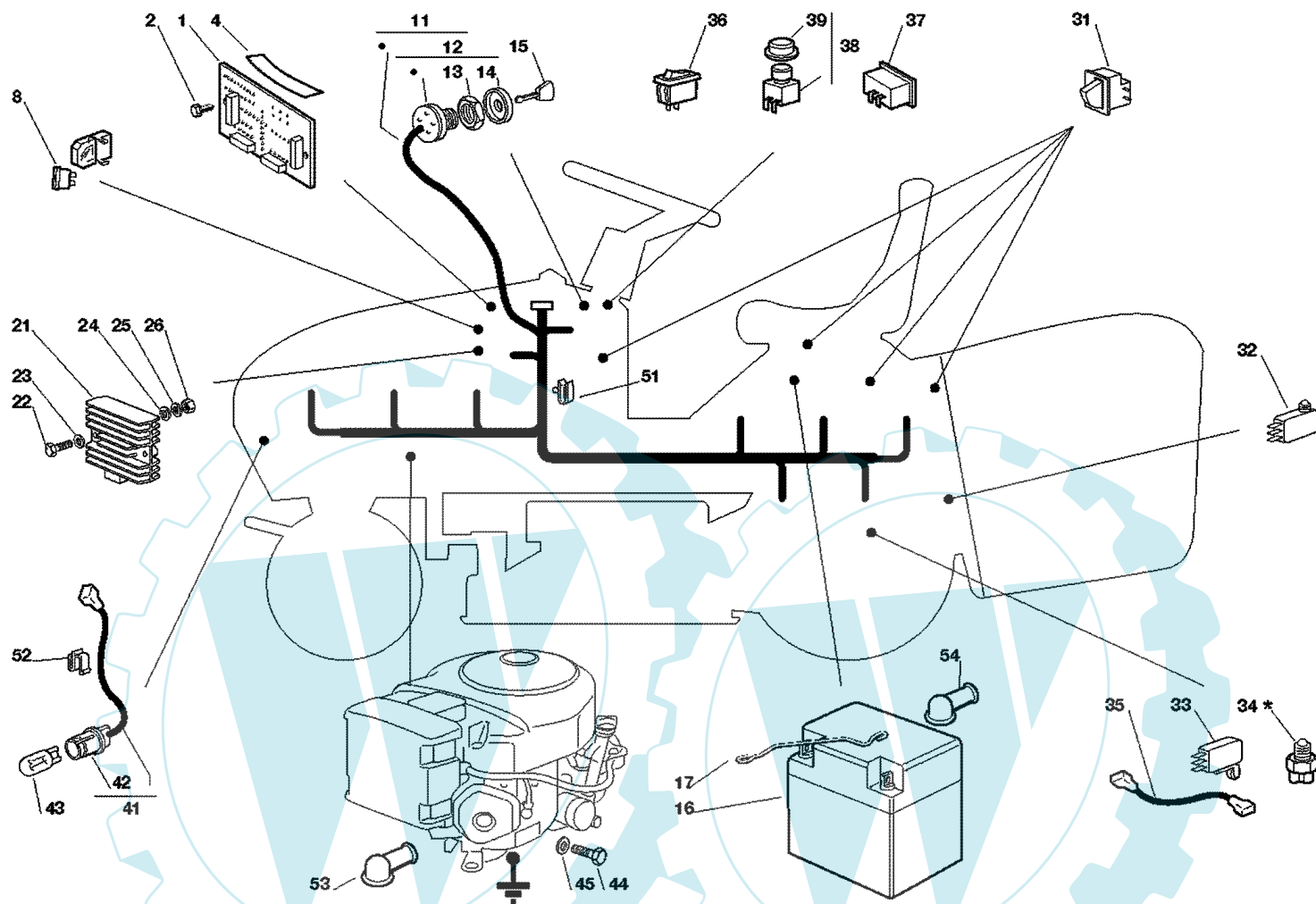
POUR LE REMPLACEMENT DES PIÈCES MARQUÉES AVEC «*» S'ADRESSER AU SERVICE APRÈS VENTES DU CONSTRUCTEUR DELATRANSMISSION.



23/26	RASENTRAKTOREN	BRILL	102/16 DC Honda <i>Hydro</i> Mulchcut -65049	
2006	LAWN TRACTORS		102/20 DC <i>Hydro</i> Mulchcut-65024	1/2
Rev20061201	Tracteurs de pelouse		Modelle 2006	

102 DC-H
Modelle 2006


ELEKTRISCHE TEILE HONDA
ELECTRICAL PARTS HONDA
PARTIES ELECTRIQUES HONDA



ZUM AUSTAUSCH DER MIT «*» GEKENNZEICHNETEN TEILE, WENDEN SIE SICH AN DEN KUNDENDIENST DES HERSTELLERS DES ANTRIEBS.
 TO REPLACE THE PARTS MARKED «*» SEEK ASSISTANCE FROM THE TRANSMISSION MANUFACTURER'S AFTER SALES SERVICE.
 POUR LE REMPLACEMENT DES PIÈCES MARQUÉES AVEC «*» S'ADRESSER AU SERVICE APRÈS VENTES DU CONSTRUCTEUR DELATRANSMISSION.

ZUM AUSTAUSCH DER MIT «◆» GEKENNZEICHNETEN TEILE, WENDEN SIE SICH AN DEN KUNDENDIENST DES HERSTELLERS DES MOTOR.
 TO REPLACE THE PARTS MARKED «◆» SEEK ASSISTANCE FROM THE ENGINE MANUFACTURER'S AFTER SALES SERVICE.
 POUR LE REMPLACEMENT DES PIÈCES MARQUÉES AVEC «◆» S'ADRESSER AU SERVICE APRÈS VENTES DU CONSTRUCTEUR DU MOTEUR.

Bild Nr. REF. N° POS. N°	BEST.-NR. PART.-N° N° d. PIECE	BEZEICHNUNG	DESCRIPTION	Anzahl Qty. Qte.
1	CG25722413	ELEKTRONISCHE KARTE /1	ELECTRONIC CARD	1
2	CG12735105	SCHRAUBE	SCREW	3
4	CG25420007	KONTROLLTAFEL (GCV 530)	CHECK CONTROL (GCV 530)	1
8	CG33340040	SICHERUNG 10 A	FUSE 10 A	1
8x	CG33340036	SICHERUNG 25 A	FUSE 25 A	1
11	CG82040140	KABELSATZ	CABLES ASS.Y	1
12	CG18450065	SCHALTER /1	STARTING SWITCH	1
13	CG18400861	NUTMUTTER	RINGNUT	1
14	CG18565351	NUTMUTTER SCHUTZ	RINGNUT PROTECTION	1
15	CG18210016	SCHLÜSSEL FÜR START /1	STARTING KEY	1
16	CG18120002	BATTERIE /1	BATTERY	1

24/26	RASENTRAKTOREN			102/16 DC Honda <i>Hydro</i> Mulchcut -65049	
2006	LAWN TRACTORS			102/20 DC <i>Hydro</i> Mulchcut-65024	2/2
Rev20061201	Tracteurs de pelouse		Modelle 2006		
Bild Nr. REF.N° POS.N°	BEST.-NR. PART-N°. N° d. PIECE	BEZEICHNUNG	DESCRIPTION	Anzahl Qty. Qte.	
17	CG25430230	FEDER	SPRING	1	
21◆	-	ANLASSRELAIS	STARTER RELAY	1	
22	CG12791599	SCHRAUBE	SCREW	2	
23	CG12521330	SCHEIBE	WASHER	2	
24	CG12521330	SCHEIBE	WASHER	2	
25	CG12582100	FEDERRING	GROWER	2	
26	CG12292100	MUTTER	NUT	2	
31	CG19410606	MIKROSCHALTER	MICRO	3	
32	CG19410605	VOLLKORB VORRICHTUNG /1	FULL GRASSCAT. MICROSW.	1	
33	CG19410609	LEERLAUF MIKROSCH. (<i>hydro</i>)	NEUTRAL SWITCH (<i>hydro</i>)	1	
36	CG18450060	LICHTSCHALTER /1	FARILAMP SWITCH	1	
37	CG18230000	BETRIEBSSTUNDEZÄHLER	HOUR COUNTER	1	
38	CG18450067	KUPPLUNGSSCHALTER	CLUTCH SWITCH	1	
39	CG18203852	STECKER	PROTECTION	1	
41	CG82040070	KABEL	CABLE	1	
42	CG33500030	SCHEINWERFERLAMPE	LAMP HOLDER	2	
43	CG18459100	LAMPENFASSUNG	FARILAMP FOR LIGHTS	2	
44	CG12791599	SCHRAUBE	SCREW	2	
45	CG12521330	SCHEIBE	WASHER	2	
51	CG33320506	KABELBEFESTIGUNG	FAIRLED	5	
52	CG33320504	KABELBEFESTIGUNG	FAIRLED	1	
53	CG18564861	STECKER /1	PROTECTION	1	
54	CG18564864	STECKER /1	PROTECTION	1	

ZUM AUSTAUSCH DER MIT «*» GEKENNZEICHNETEN TEILE, WENDEN SIE SICH AN DEN KUNDENDIENST DES HERSTELLERS DES ANTRIEBS.
 TO REPLACE THE PARTS MARKED «*» SEEK ASSISTANCE FROM THE TRANSMISSION MANUFACTURER'S AFTER SALES SERVICE.
 POUR LE REMPLACEMENT DES PIÈCES MARQUÉES AVEC «*» S'ADRESSER AU SERVICE APRÈS VENTES DU CONSTRUCTEUR
 DELATRANSMISSION.

ZUM AUSTAUSCH DER MIT «◆» GEKENNZEICHNETEN TEILE, WENDEN SIE SICH AN DEN KUNDENDIENST DES HERSTELLERS DES MOTOR.
 TO REPLACE THE PARTS MARKED «◆» SEEK ASSISTANCE FROM THE ENGINE MANUFACTURER'S AFTER SALES SERVICE.
 POUR LE REMPLACEMENT DES PIÈCES MARQUÉES AVEC «◆» S'ADRESSER AU SERVICE APRÈS VENTES DU CONSTRUCTEUR DU MOTEUR.

25/26	RASENTRAKTOREN	102/16 DC Honda <i>Hydro</i> Mulchcut -65049	
2006	LAWN TRACTORS	102/20 DC <i>Hydro</i> Mulchcut-65024	1/2
Rev20061201	Tracteurs de pelouse	Modelle 2006	



102 DC-H
Modelle 2006

ZUBEHOER NACH ANFRAGE
OPTIONALS ON REQUEST
ACCESSOIRES SUR DEMANDE

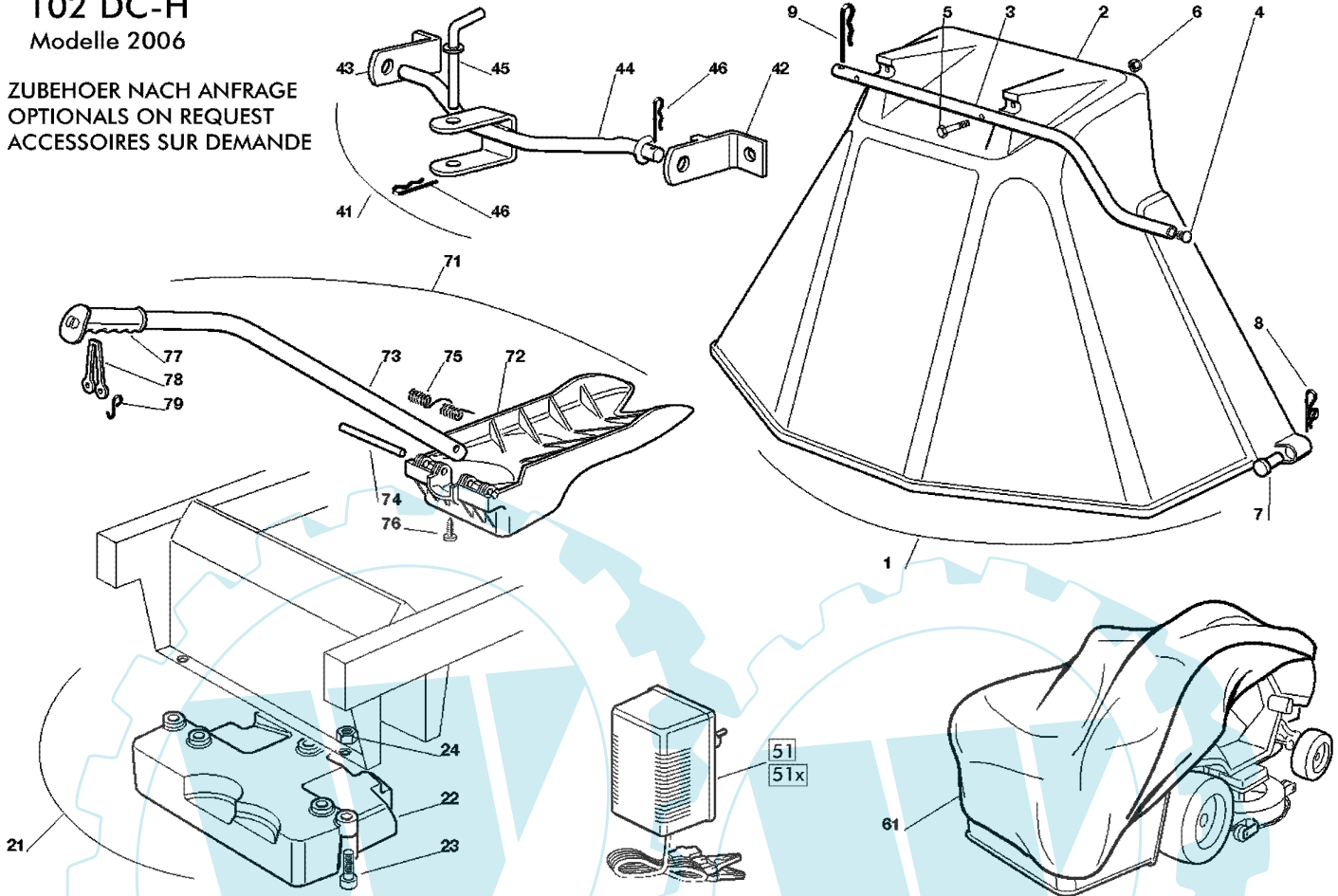


Bild Nr. REF.N° POS.N°	BEST.-NR. PART-N° N° d. PIECE	BEZEICHNUNG	DESCRIPTION	Anzahl Qty. Qte.
1	CG99900015	VORRICHTUNG FÜR AUSWURFSCHUTZ /1	EJECTION-GUARD ASSY.	1
2	CG82400003	AUSWURFSCHUTZ /1	EJECTION GUARD	1
3	CG25869043	HALTER	SUPPORT	1
4	CG18566110	PFROPFEN	CAP	2
5	CG12689515	SCHRAUBE	SCREW	2
6	CG12154510	MUTTER	NUT	2
7	CG25510022	BOLZEN	PIN	2
8	CG24487998	SPLINT	COTTER PIN	2
9	CG24487999	SPLINT	COTTER PIN	1
21	CG99900030	FRONTGEWICHT-KIT	FRONT WEIGHT KIT	1
22	CG25519997	GEWICHT /1	WEIGHT	1
23	CG12760520	SCHRAUBE	SCREW	3
24	CG12155000	MUTTER	NUT	3
41	CG99900005	ANHÄNGEVORRICHTUNG KIT	HITCH KIT	1
42	CG82735502	BUEGELHALTER FÜR RECHTEN ZUG	BRACKET RIGHT HITCH SUPPORT	1
43	CG25774213	BUEGELHALTER FÜR LINKEN ZUG	BRACKET LEFT HITCH SUPPORT	1
44	CG82033105	STANGE	ROD	1
45	CG25510021	BOLZEN /1	PIN	1
46	CG24487999	SPLINT	COTTER PIN	2
51	CG82180050	BATTERIELADEGERÄT	BATTERYCHARGER	1
51x	CG82180052	BATTERIELADEGERÄT (U.K.)	BATTERYCHARGER (U.K.)	1
61	CG18737950	PLANE	CLOTH	1
71	CG99900045	MULCHINGVORRICHTUNG-SET (mod. 102)	MULCHING KIT (mod. 102)	1
72	CG25140091	ABWEISER (mod. 102)	DEFLECTOR (mod. 102)	1
73	CG25394005	STIEL	HANDLE	1
74	CG25510074	BOLZEN	PIN	1

26/26	RASENTRAKTOREN	BRILL	102/16 DC Honda <i>Hydro</i> Mulchcut -65049	
2006	LAWN TRACTORS		102/20 DC <i>Hydro</i> Mulchcut-65024	2/2
Rev20061201	Tracteurs de pelouse		Modelle 2006	
Bild Nr. REF.N° POS.N°	BEST.-NR. PART-N° N° d. PIECE	BEZEICHNUNG	DESCRIPTION	Anzahl Qty. Qte.
75	CG25430240	FEDER	SPRING	1
76	CG12728680	SCHRAUBE	SCREW	1
77	CG25280000	GRIFF /1	HANDGRIP	1
78	CG25840011	ELASTISCHE ZUGSTÄBE /1	ELASTIC TIE-ROD	1
79	CG25253004	HAKEN	HOOK	2

102 DC-Hydro
Modelle 2006

AUFKLEBER
LABELS
ETIQUETTES

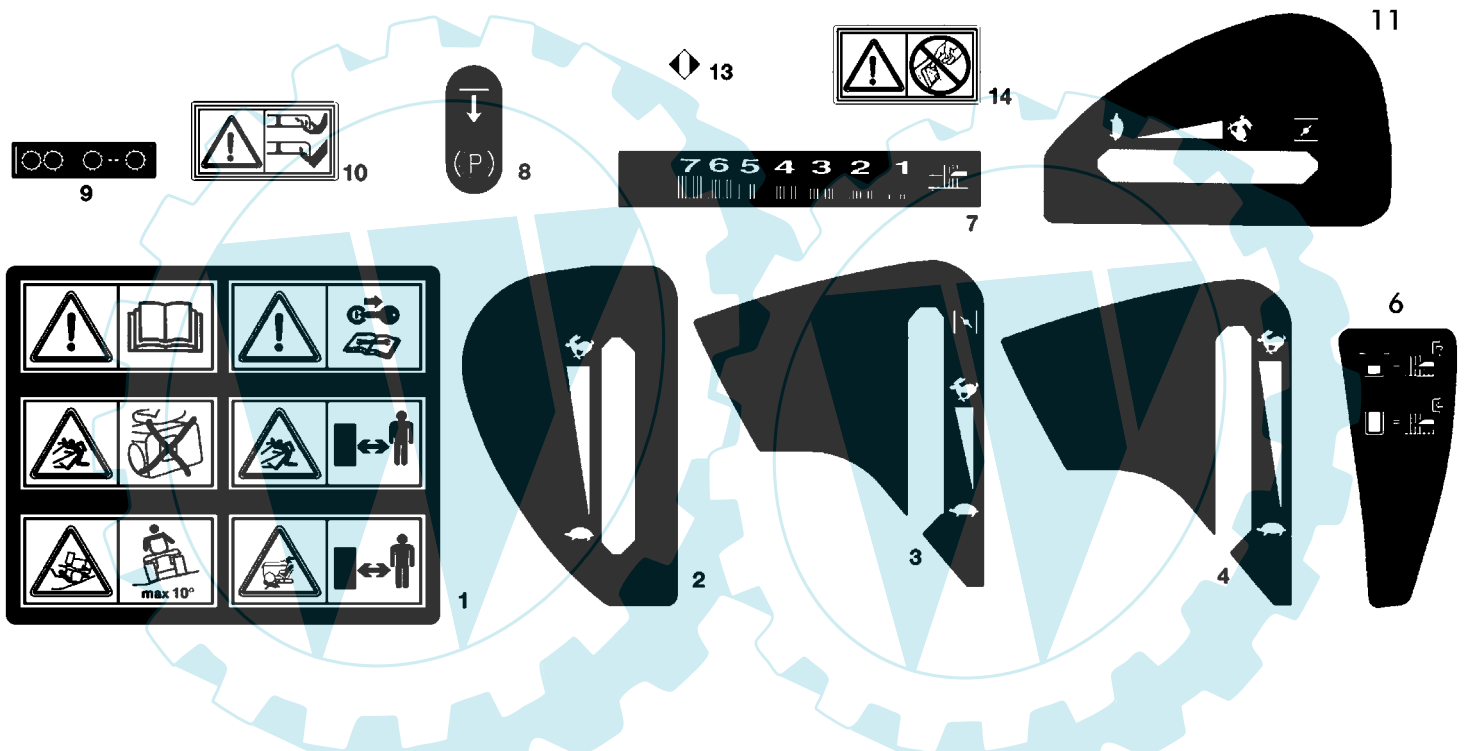


Bild Nr. REF.N° POS.N°	BEST.-NR. PART-N° N° d. PIECE	BEZEICHNUNG	DESCRIPTION	Anzahl Qty. Qte.
1	CG14357190	AUFKLEBER	LABEL	1
2	CG14356756	AUFKLEBER /2	LABEL	1
3	CG14356177	AUFKLEBER /2	LABEL	1
4	CG14356184	AUFKLEBER /3	LABEL	1
6	CG14357967	AUFKLEBER	LABEL	1
7	CG14357905	AUFKLEBER	LABEL	1
8	CG14357526	AUFKLEBER	LABEL	1
9	CG14357423	AUFKLEBER (<i>hydro</i>) /1	LABEL (<i>hydro</i>)	1
10	CG14356699	AUFKLEBER	LABEL	2
11	CG14356754	AUFKLEBER /1	LABEL	1
13	CG14357913	AUFKLEBER	LABEL	1
14	CG14360118	AUFKLEBER	LABEL	1